

# Raamrollhor SUPER+

## Meten, monteren & onderhoud

### Plaatsbepaling

Cassette boven monteren. De treklijst is aan beide zijden bedienbaar, maar kan op verzoek contra gemonteerd worden.

### Zelf inmeten:

Op-de-dag' maat nemen:

kastmaat = dagmaat + 52 mm.

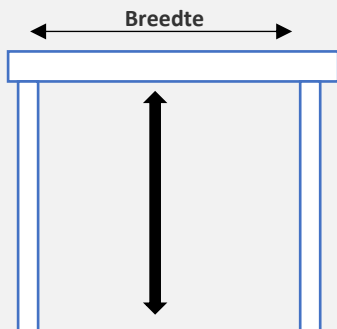
geleidermaat = dagmaat + 60 mm.

'In-de-dag' maat nemen:

dagmaat -2 mm. Voor zowel hoogte als breedte.

(Minimale kastmaat is 540 mm)

### Plaatsing:



**TOPDEALPLAZA**

RAAMDECORATIE | ZONWERING | VLOEREN | BUITENLEVEN

### Montage

'Op-de-dag':

Steek degeleiders aan de cassette. De Schoref achter in de geleider borgen en monteer het systeem op het kozijn.

'In-de-dag':

steek de geleiders aan de cassette en monteer het systeem

### Onderhoud

Verwijder vuil van de geleiders, cassette en gaas met een vochtige doek of een stofzuiger met opzetborstel.

## Montagehandleiding

### Foto 1

Pas de gasbus over de RVS staf in de geleider en steek de geleiders aan de cassette. Bij in de dag montage dient u de geleiders eerst voor te boren.

### Foto 2

Draai de parker aan de achterzijde in de geleider enkele slagen naar links totdat de schroefkop gelijk zit aan het oppervlak.

### Foto 3

Stel het hele systeem waterpas voor de opening en schroef de geleiders haaks en EVENWIJDIG tegen het kozijn, of in het kozijn bij in de dag montage. (eventueel uitvullen)

### Foto 4

Trek het gaas uit tot beneden (in het slot). Controleer deze sluiting. Mocht de treklijst niet geheel tot boven teruggaan: spuit alleen in de kapsteunen siliconenspray.

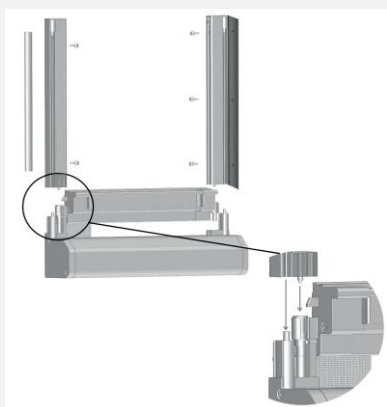
### Foto 5

Druk de pees in de geleiders ter afwerking.

Onderhoud en 1ste gebruik

Wees terughoudend met gebruik van siliconenspray: de RVS staf mag niet gesmeerd worden.

Geen andere smeermiddelen gebruiken.



Tip: in de getekende positie zijn de geleiders het eenvoudigst te monteren. De gasbuszit los in de kunststof houder.

