

weinor PergoTex II / PergoTex II LED Montagehandleiding

Pergola-zonwering met elektrische aandrijving



NEDERLANDS

Lees deze handleiding goed door, vóór montage dient u vertrouwd te zijn met de inhoud van deze handleiding en de daarin opgenomen waarschuwingen. Deze informatie is zeer belangrijk voor de inbouw en het correcte gebruik van het materiaal.

Houd u aan de voorgegeven montagestappen en let op de aanwijzingen en aanbevelingen.

De systemen mogen uitsluitend door geschoold personeel in gebruik worden genomen.



118696

Inhoudsopgave

1	Aanwijzingen bij montagehandleiding	4
1.1	Geldigheid van de handleiding	4
1.2	CE-markering	4
1.3	Symbolen	5
1.3.1	Waarschuwingen	5
1.3.2	Tips en aanbevelingen	5
1.3.3	Afbeeldingen	5
1.3.4	Handelingsinstructies	5
2	Veiligheidsinstructies	6
2.1	Algemene veiligheidsinstructies	6
2.2	Kwalificatie	6
2.2.1	Elektrowerkzaamheden	6
2.3	Transport	7
2.4	Omhoog trekken met kabels	7
2.5	Bevestigingsmiddelen	7
2.6	Klimgereedschappen	7
2.7	Valbeveiliging	7
2.8	Elektrische aansluiting	8
2.9	Reglementair gebruik	8
2.10	Ongecontroleerde bediening	8
2.11	Gevaar voor beknelling en snijwonden	8
2.12	Oplevering	9
2.13	Proefloop	9
3	Montagematerialen	10
3.1	Aanwijzingen bij lijm- en afdichtmiddelen	10
4	Productbeschrijving	11
4.1	Schematische weergave weinor PergoTex II Basic/ LED	11
4.2	Schematische weergave weinor PergoTex II/ LED	12
5	Montage aan wand	13
5.1	Montage wandaansluitingsprofiel	13
5.2	Montage staanders en dakgoot	15
5.2.1	Vaststelling van de lengte van de staanders	15
5.2.2	Standaarduitvoering: staanders met staanderplaat bevestigen	16
5.2.3	Optie: staanders betonneren	18
5.2.4	Montage staanders met dakgoot	19
5.3	Montage van de transportprofielen	21
5.4	Montage van de dakgoot beschermdak	24
5.4.1	Transportprofielen uitlijnen	25
5.5	Montage achtkantas en motor	26
5.6	Montage houderprofiel beschermdak	28
5.7	Kederprofiel met goot afdichten	28
5.8	Montage steunprofiel beschermdak	29
5.9	Montage profiel beschermdak	30
5.10	Montage doekpakket met dwarslatten	32
5.11	Functiekeuring	35
5.11.1	Veiligheidsinstructies	35
5.11.2	Functiekeuring van de installatie	35
5.11.3	Proefloop	35
5.12	Montage wandaansluitingsdoek	36
5.13	Montage waterafvoer Staanders buiten	37
5.14	Montage waterafvoer staanders midden/wand	39

5.15	(optionele) montage geleiderail VertiTex aan staander	40
5.16	Montage van het beschermrooster tegen gebladerte in de dakgoot beschermdak	40
5.17	Montage afdekkap dakgoot	41
5.18	Montage afdekkap wandaansluitingsprofiel en afdekkap wandaansluitingsprofiel	42
5.19	Montage wandaansluitingsprofiel bovendeeel	43
5.20	Afdichting	43
6	Seriesysteem	44
6.1	Koppeling wandaansluitingsprofiel	44
6.2	Koppeling dakgoot	45
6.3	Montage van de transportprofielen bij een seriesysteem	47
6.4	Montage afdekking houderprofiel beschermdak	48
7	Speciale montagegevallen	49
7.1	Montage aan een zijwand	49
7.2	Montage aan het plafond	50
8	Montage van de weinor PergoTex II Basic/ LED	51
9	Elektrische aansluiting	52
9.1	Veiligheidsinstructies	52
9.2	De eindpositie instellen	52
9.3	Somfy-radiobediening programmeren	53
9.4	Aansluitschema's voor de aansluiting van de instelset	54
9.5	weinor PergoTex II met Hirschmann-steekverbinding	57
9.6	Kabelinstallatie bij systemen zonder ledverlichting	57
10	weinor PergoTex II ledverlichting	58
10.1	Veiligheidsinstructies voor ledverlichting	58
10.2	Technische gegevens ledverlichting	58
10.2.1	Verlichtingsinrichting	58
10.2.2	Ledlampen	58
10.3	Kabelinstallatie bij montage van het systeem met ledlampen	58
11	Foutanalyse	59
12	Oplevering	61
13	Verwijdering	61
14	Overdrachtsprotocol	62
15	Prestatieverklaring	63
16	NL EU-conformiteitsverklaring weinor PergoTex II	64
17	NL EU-conformiteitsverklaring weinor PergoTex II LED	65

1 Aanwijzingen bij montagehandleiding

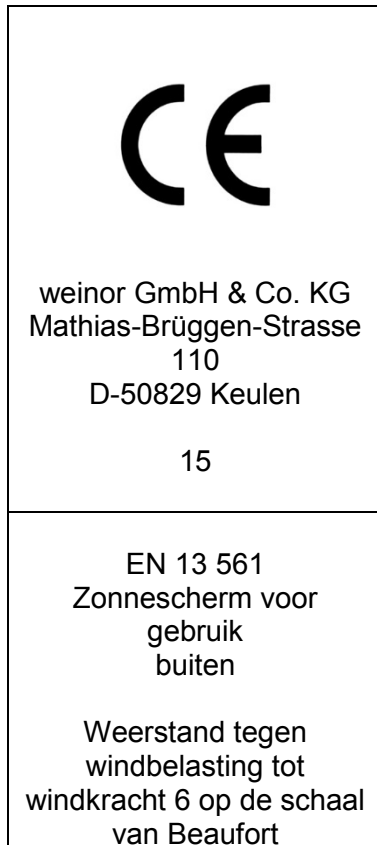
Deze handleiding is bedoeld voor geschoolde monteurs die over kennis in de montagetechniek beschikken. De montage van de weinor PergoTex II mag uitsluitend worden uitgevoerd door gekwalificeerd vakpersoneel met overeenkomstige ervaring in montage.

1.1 Geldigheid van de handleiding

De weinor PergoTex II is toegelaten voor de export en in Duitsland.

1.2 CE-markering



Hierbij verklaart de firma weinor GmbH & Co. KG, dat de weinor PergoTex II in overeenstemming is met de basiseisen en andere relevante voorschriften van de EN-normen.




1.3 Symbolen

1.3.1 Waarschuwingen

Bij de waarschuwingen wordt onderscheid gemaakt tussen persoonlijk letsel en materiële schade. Voor persoonlijk letsel wordt het signaalwoord 'Gevaar' gebruikt, voor materiële schade het signaalwoord 'Let op'.

 GEVAAR	Direct gevaar voor ernstig of dodelijk letsel!
 LET OP	Direct gevaar voor product en milieu!

1.3.2 Tips en aanbevelingen

	Dit betreft nuttige tips en informatie voor een snelle en correcte montage.
---	---

1.3.3 Afbeeldingen

Verwijzingen naar positie nummers zijn in de tekst voorzien van haakjes, b.v. **(1)**.

1.3.4 Handelingsinstructies

Handelingsinstructies zijn vet gedrukt. Bestaat de handelingsinstructie uit meerdere deelstappen, dan zijn deze in de volgorde genummerd, waarin ze uitgevoerd moeten worden, b.v.:

1.	Wandaansluitingsprofiel bevestigen
	1. positie vastleggen
	2. boorgaten aanbrengen

2 Veiligheidsinstructies

GEVAAR

Persoonlijk letsel

Gevaar voor persoonlijk letsel bij ondeskundige montage van de zonwering.

Veiligheidsinstructies in dit hoofdstuk lezen en opvolgen.

LET OP

Product- en materiële schade

Gevaar voor product- en materiële schade bij ondeskundige montage van de zonwering.

▶ **Veiligheidsinstructies in dit hoofdstuk lezen en opvolgen.**

2.1 Algemene veiligheidsinstructies

- De montage- en bedieningshandleidingen moeten worden doorgelezen en nageleefd.
- Neem de betreffende voorschriften voor ongevallenpreventie in acht.
- Zorg dat reeds gelegde elektrische aansluitingen tijdens de montage losgekoppeld zijn van het stroomnet.
- Zet de montagelocatie ruim af.
- Controleer beschikbare steigers en bouwinrichtingen op hun veiligheid.
- Houd u aan de voorschriften bij plug- en bevestigingsmateriaal.
- Werk uitsluitend met intact en passend gereedschap.
- Kunststoffolies, verpakkingsmateriaal en kleine onderdelen buiten het bereik van kinderen houden - gevaar voor verstikking!
- Voor de montage zijn ten minste twee monteurs vereist.

2.2 Kwalificatie

De montagehandleiding is bedoeld voor de gekwalificeerde monteur, die over deskundige kennis op de volgende gebieden beschikt:

- Voorschriften voor veiligheid op het werk, bedrijfsveiligheid en ongevallenpreventie
- Omgang met ladders en steigers
- Gebruik en transport van lange, zware componenten
- Gebruik en transport van ruiten
- Omgang met gereedschappen en machines
- Aanbrengen van bevestigingsmiddelen
- Beoordeling van bouwmaterialen
- Inbedrijfstelling en gebruik van het product.

Wanneer een van deze kwalificaties ontbreekt, moet de opdracht door een deskundig montagebedrijf uitgevoerd worden.

2.2.1 Elektrowerkzaamheden

De elektrische vaste installatie moet worden uitgevoerd door een erkende elektricien volgens de voorschriften van VDE 100. De bijgevoegde installatie-instructies van de meegeleverde elektroapparatuur moeten in acht worden genomen.

2.3 Transport

De toelaatbare as-lasten en het toelaatbare totale gewicht voor het transportmiddel mogen niet overschreden worden. De lading kan het rijgedrag van het voertuig veranderen.

De te transporteren goederen moeten correct en veilig bevestigd worden. De verpakking moet worden beschermd tegen vocht. Een zacht geworden verpakking kan losraken en ongevallen veroorzaken. Als de verpakking bij ontvangst van de goederen geopend is voor controle, moet deze bij verder transport weer correct worden afgesloten.

De zonwering moet na het uitladen met de juiste zijde vóór naar de montagelocatie worden getransporteerd, zodat het scherm niet meer gedraaid hoeft te worden in een kleine ruimte. Let op de aanwijzing op het karton van het systeem met aanduiding van positie of zijde.

2.4 Omhoog trekken met kabels

Als de weinor PergoTex-II met kabels naar een hoger gelegen gedeelte getrokken moet worden, dan moet de weinor PergoTex II

- uit de verpakking worden genomen,
- zodanig aan de trekkabels worden bevestigd, dat het systeem niet los kan schieten,
- en in horizontale positie gelijkmatig omhoog worden getrokken.

Dit geldt ook voor de demontage van de weinor PergoTex II.

2.5 Bevestigingsmiddelen

De weinor PergoTex II voldoet aan de eisen van de in het CE-conformiteitsmerk aangegeven windweerstandsklasse. In gemonteerde toestand voldoet het product uitsluitend aan deze eisen als

De weinor PergoTex II gemonteerd is op de door de fabrikant aanbevolen wijze en

De weinor PergoTex II gemonteerd is met pluggen die bestand zijn tegen de door de fabrikant aangegeven trekkracht en bij de montage de aanwijzingen van de fabrikant van de gebruikte pluggen in acht zijn genomen.

2.6 Klimgereedschappen

Klimhulpmiddelen niet tegen de weinor PergoTex II zetten of aan de weinor PergoTex II bevestigen. Klimhulpmiddelen dienen stabiel te staan en voldoende houvast te bieden. Gebruik uitsluitend klimhulpmiddelen die over een voldoende draagvermogen beschikken.

2.7 Valbeveiliging

Bij werkzaamheden op grotere hoogte bestaat valgevaar. Maak gebruik van geschikte valbeveiligingen.

2.8 Elektrische aansluiting

De weinor PergoTex II mag alleen worden aangesloten als de gegevens op het plaatje aan de weinor PergoTex II en/of de gegevens in de bijgevoegde montagehandleiding overeenkomen met de stroombron. Het plaatje of de gegevens in de handleiding moeten minimaal waarden bevatten over spanning, frequentie en vermogen.

De bijgevoegde montage-instructies van de meegeleverde elektrische componenten moeten in acht worden genomen. Een elektrische vaste aansluiting mag uitsluitend plaatsvinden op spanningsnetten, die beschikken over een scheidingsschakelaar voor alle polen met een contactopening van min. 3 mm.

2.9 Reglementair gebruik

De weinor PergoTex II is een zon- en regenweringsysteem, dat uitsluitend als zon- en regenwering gebruikt mag worden. Bij misbruik kunnen aanzienlijke risico's ontstaan.

Wijzigingen die niet door weinor beoogd zijn, zoals een aanbouw of een verbouwing, mogen uitsluitend worden uitgevoerd na schriftelijke toestemming van weinor.

Door extra belastingen van de weinor PergoTex II of door aangehangen voorwerpen of door gespannen kabels kan de weinor PergoTex II beschadigd raken of instorten. Dergelijke belastingen zijn daarom niet toegestaan.

2.10 Ongecontroleerde bediening

Bij werkzaamheden binnen de actieradius van de weinor PergoTex II moet de automatische besturing worden uitgeschakeld. Er bestaat gevaar voor beknellen en vallen.

Zorg er bovendien voor, dat de weinor PergoTex II niet onverhoeds bediend kan worden. Hiervoor stroomtoevoer onderbreken, b.v. door uitschakelen van de zekeringen of door ontkoppelen van de stekkerkoppeling aan de motor.

Als de weinor PergoTex II door meerdere gebruikers bediend wordt, dan moet een met voorrang schakelende vergrendelingsinrichting (gecontroleerde stroomonderbreking van buiten) worden geïnstalleerd, die elk in- en uitschuiven van de weinor PergoTex II onmogelijk maakt.

2.11 Gevaar voor beknelling en snijwonden

Wordt de weinor PergoTex II gemonteerd op minder dan 2,5 meter boven een weg die voor verkeer toegankelijk is, dan mag de weinor PergoTex II uitsluitend worden bediend met een drukschakelaar met zicht op de bewegende onderdelen. Elektrische besturingen, draadloze aandrijvingen met vergrendelbare schakelaars, vergrendelbare schakelaars enz. zijn in dit geval niet toegestaan.

De drukschakelaar moet in het zicht van het uitvalprofiel, maar op afstand van de bewegende delen, worden aangebracht op een hoogte van 1,5 meter (nationale voorschriften over personen met een beperking in acht nemen).

2.12 Oplevering

Alle bedieningshandleidingen, alsmede de montage- en instelhandleidingen van de fabrikanten van motor, schakelaar en besturing moeten met een instructie aan de gebruiker worden overhandigd. De gebruiker dient uitgebreid te worden geïnformeerd over de veiligheids- en gebruiksinstructies van de weinor PergoTex II. Bij niet-naleving van deze instructies en onjuiste bediening kan de weinor PergoTex II beschadigd raken en kunnen er ongevallen ontstaan.

De klant dient de handleidingen te bewaren en bij een eventuele overdracht van de weinor PergoTex II aan derden aan de nieuwe eigenaar te overhandigen.

Na kennisneming van de plaatselijke omstandigheden en na uitgevoerde montage meldt het montagebedrijf aan de gebruiker, of de door de fabrikant aangegeven windweerstandsklasse in gemonteerde toestand bereikt is. Als dit niet het geval is, moet het montagebedrijf de daadwerkelijk bereikte windweerstandsklasse schriftelijk vastleggen. Automatische besturingen moeten op deze waarde worden ingesteld.

De klant bevestigt schriftelijk aan de monteur de correcte uitvoering van de weinor PergoTex II en de montage, de montagetijd en het gesprek bij oplevering met de veiligheidsinstructies (zie hoofdstuk Oplevering).

2.13 Proefloop

- Bij het eerste uitschuiven mag er zich niemand ophouden binnen de actieradius van de weinor PergoTex II of onder de weinor PergoTex II. De bevestigingsmiddelen moeten na het eerste uitschuiven visueel worden geïnspecteerd.
- Voor het testen mogen nooit automatische besturingen of schakelaars worden gebruikt, waarbij de weinor PergoTex II zich buiten het zicht van de bediener bevindt (gevaar van onverhoeds starten). Het gebruik van een testkabel voor de motoraansluiting wordt aangeraden.
- Bij de weinor PergoTex II is het bijzonder belangrijk om de motor bij het inschuiven met puntuitschakeling ongeveer 2 cm voor de eindpositie en bij het uitschuiven met draaimomentuitschakeling in te stellen.

Bijgevoegde montage- en instelhandleidingen van de fabrikanten van motor, schakelaar en besturing in acht nemen.

3 Montagematerialen

Hierna krijgt u een overzicht van het montage materiaal dat u nodig heeft voor de montage van de weinor overkapping en waar u dit kunt verkrijgen:

Materiaal	Bij weinor bestelbaar	Alternatieve leverancier	Contact
Normdelen			
Schroeven voor bevestiging aan de wand en op de grond	nee	Schroevenwinkel in uw buurt	
Afdichtingsmiddel			
Take seal	ja	Fix-Tec	www.fix-tec.de
Compriband	nee	Adolf Würth GmbH & Co. KG	www.würth.de
Allround Bauabdichtung Ex- trem plus 5000	nee	KONTEX Bausysteme GmbH	www.kontex- bausysteme.de

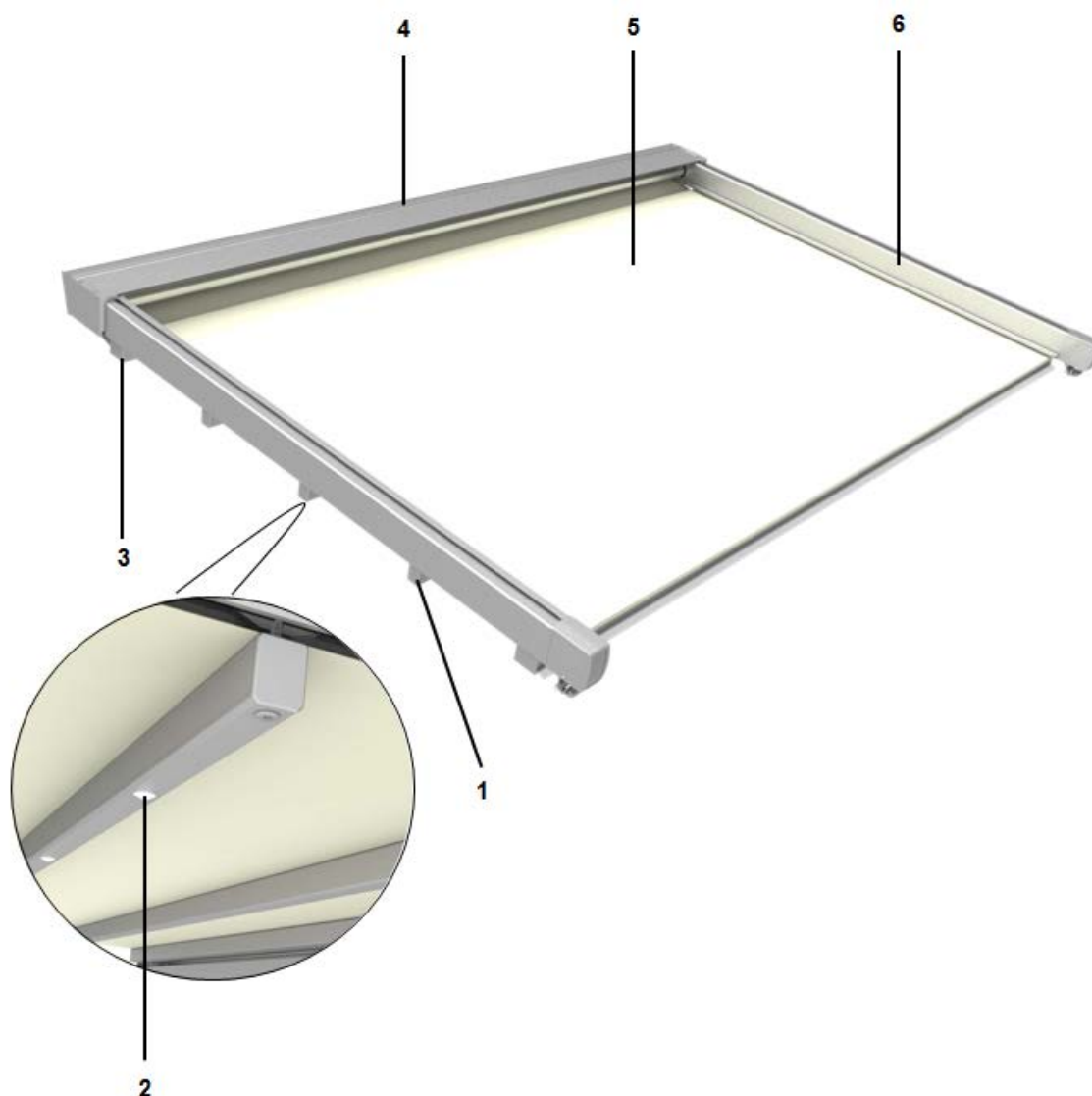
Alle montage materialen voor de bouwkundige aansluitingen moeten door de opdrachtgever besteld worden.

Let erop dat u schroeven van roestvast staal (A2) bestelt.

3.1 Aanwijzingen bij lijm- en afdichtmiddelen
Aanbeveling voor de keuze van het lijm- en afdichtmiddel: 'Take seal' van Fix-Tec
Alternatieve afdichtingsmiddelen: <ul style="list-style-type: none">• Let op de aanwijzingen van de fabrikant• Bouwzijdig op geschiktheid testen
Afdichting op bouwkundige aansluitingen: <ul style="list-style-type: none">• keuze van de lijm- en afdichtmiddelen op locatie, overeenkomstig de bouwkundige omstandigheden• Let op de aanwijzingen van de fabrikant
Vorbereitung voor lijm- en afdichtwerkzaamheden: <ul style="list-style-type: none">• Delen en vlakken vóór het lijmen reinigen en primeren• bij structuurkleuren de te lijmen oppervlakken vooraf schuren en aansluitend reinigen en primeren• Lijm- en afdichtwerkzaamheden alleen bij geschikte temperaturen uitvoeren (Neem de instructies van de fabrikant van de lijm en het afdichtmiddel in acht)
Het niet naleven van deze aanbevelingen kan leiden tot: <ul style="list-style-type: none">• Lekkages aan de bouwkundige aansluitingen• niet optimaal hechtende delen

4 Productbeschrijving

4.1 Schematische weergave weinor PergoTex II Basic/ LED

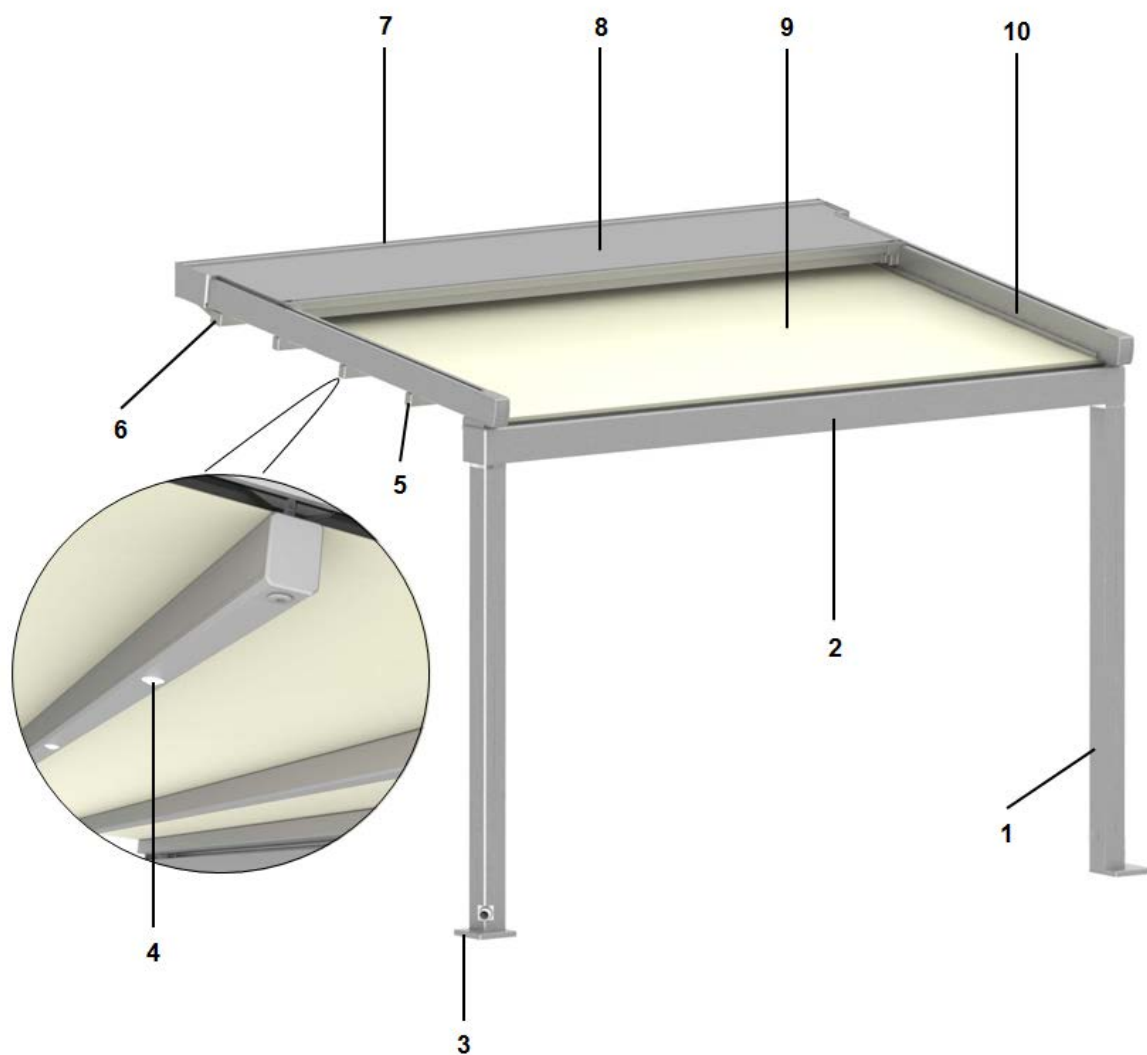


Afbeelding 1: Schematische weergave van de weinor Pergotex II Basic / LED

1 Dwarslat 45x60 mm
2 Ledspot
3 Dwarslat 80x60 mm

4 Wandaansluiting
5 Doek
6 Transportprofiel

4.2 Schematische weergave weinor PergoTex II/ LED



Afbeelding 2: Schematische weergave van de weinor Pergotex II Basic / LED

1	Standers	6	Dwarslat 80x60 mm
2	Dakgoot	7	Wandaansluiting
3	Staanderplaat	8	Beschermdak met dakgoot beschermdak
4	Ledspot	9	Doek
5	Dwarslat 45x60 mm	10	Transportprofiel

5 Montage aan wand

5.1 Montage wandaansluitingsprofiel



LET OP

Onjuist gekozen bevestigingsmiddelen

Ter plekke en na beoordeling van de aanwezige muursoort moet worden vastgesteld welke pluggen en

chemische verankeringsmiddelen geschikt zijn.

- ▶ **Houd bij de beoordeling rekening met verschillende factoren: duurzaamheid, consistentie, compactheid, oppervlaktebeeld.**
- ▶ **Raadpleeg voor meer informatie de aanwijzingen van de fabrikant van het bevestigingssysteem.**

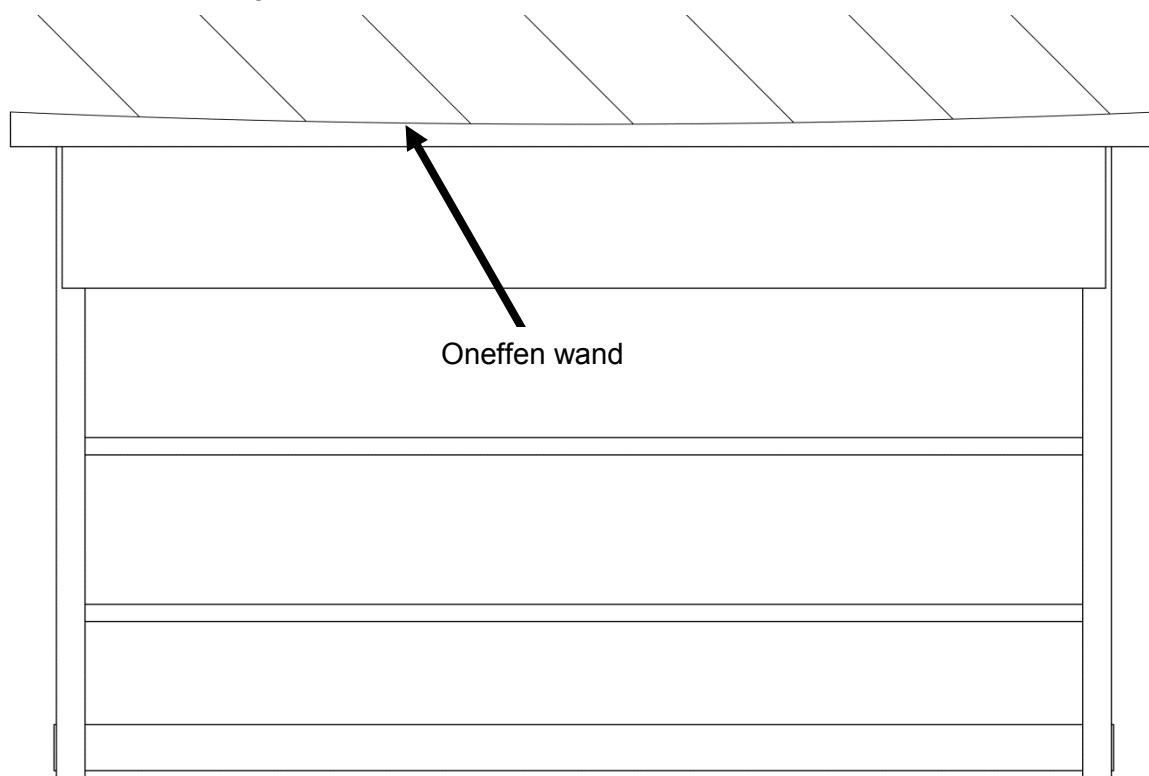
Oneffenheden of verloop aan de bouwkundige aansluitingen





Oneffenheden of verloop aan de bouwkundige aansluitingen moeten bouwzijdig aangepast worden. Dit is nodig voor een vakkundige montage van de weinor PergoTex II.

Mogelijke hulpmiddelen / montagematerialen voor het compenseren:

- Onderlegblokken
- Frameverbredingen



Afbeelding 3: Bovenaanzicht bij oneffen wand

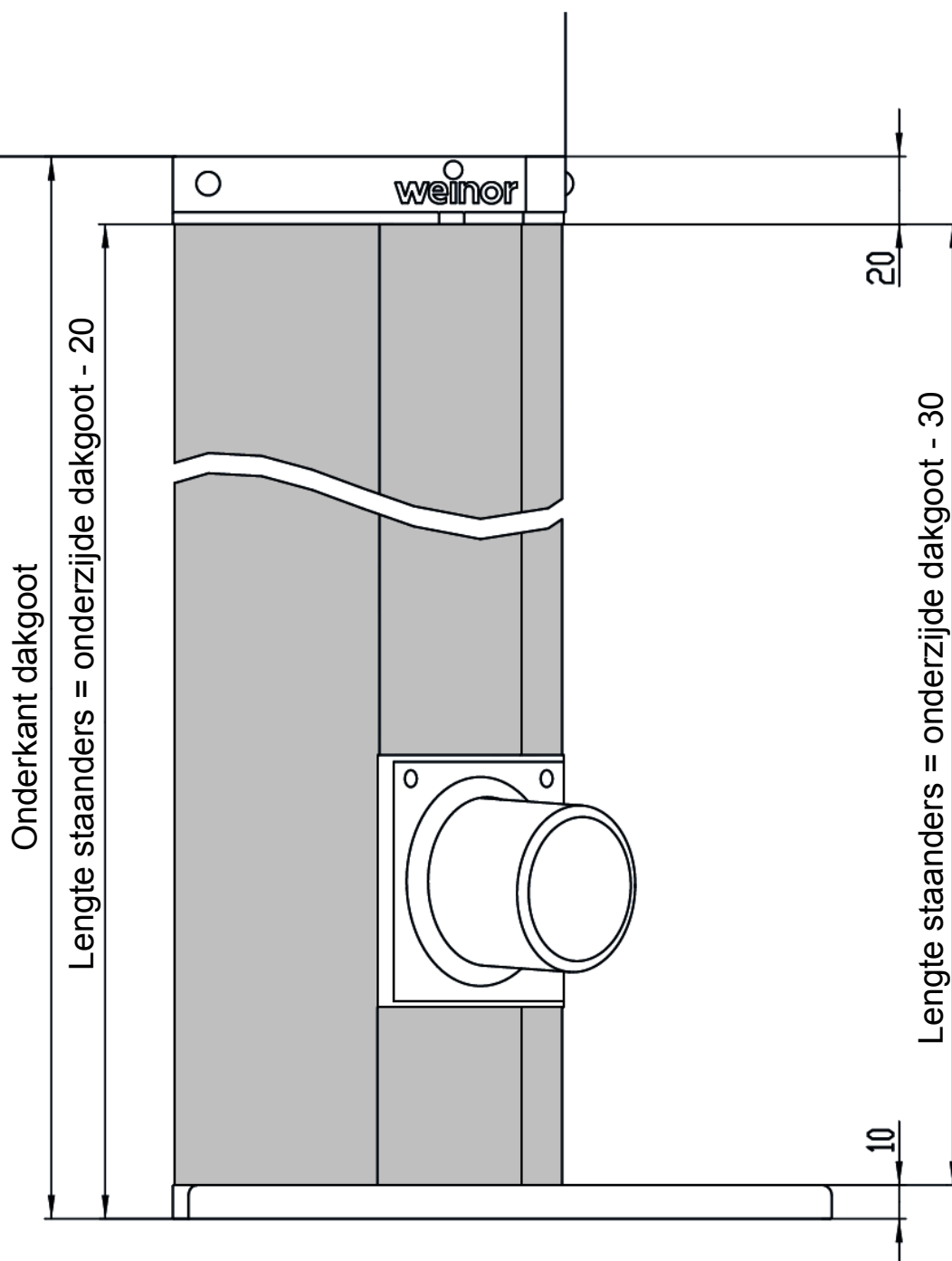
	<ul style="list-style-type: none"> • Het aantal en het type bevestigingsmiddelen moet op de locatie worden vastgesteld op basis van de bouwkundige omstandigheden en statische vereisten. De maximumgrootte van de schroeven is M12. • Extra boorgaten aan het wandaansluitingsprofiel moeten bouwzijdig worden geboord en moeten symmetrisch met de aanwezige boorgaten worden geboord. 	
1.	<p>Boorgaten voor het wandaansluitingsprofiel boren</p> <p>LET OP: Controleer of de wand effen is.</p> <ol style="list-style-type: none"> 1. Markeer de positie waar het wandaansluitingsprofiel aan de muur moeten worden aangebracht. Houd hierbij rekening met de maten die in de orderbevestiging zijn aangegeven. 2. Let op de uitlijning. <p>Aanwijzing: De al in het wandaansluitingsprofiel voorgeboorde slobgaten kunnen worden gebruikt als sjablonen voor het aanbrengen van de markeringen op de wand.</p> <ol style="list-style-type: none"> 3. Breng de boorgaten aan. 	
	<p>Montagetip bij oneffen huismuren: bij oneffen muren het wandaansluitingsprofiel op haar positie vastzetten; bevestigingsschroeven niet vastdraaien. Voer alle verdere montagestappen tot en met de montage van de beschermdak uit en trek pas daarna de bevestigingsschroeven aan het wandaansluitingsprofiel vast aan.</p>	
2.	<p>Montage van het wandaansluitingsprofiel</p> <ul style="list-style-type: none"> • Houd het wandaansluitingsprofiel aan de wand en de voorgeboorde boorgaten en trek het vast aan met de bijbehorende bevestigingsschroeven. 	

5.2 Montage staanders en dakgoot

5.2.1 Vaststelling van de lengte van de staanders



- De lengte van de staanders moet bouwzijdig worden bepaald.
- De staanders moeten zo nodig op maat worden gesneden.
- Bij het op maat snijden moet erop worden gelet dat de zijde van de staander met de af fabriek voorgeboorde boorgaten voor de 'aansluiting staanders' niet wordt afgesneden.



Afbeelding 4: Vaststelling van de lengte van de staanders

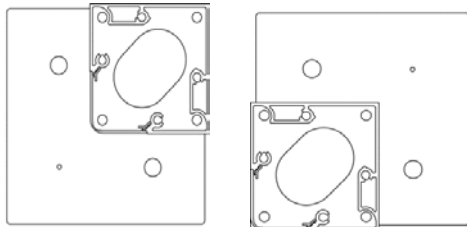
5.2.2 Standaarduitvoering: standers met staanderplaat bevestigen



- Voor de weinor PergoTex II zijn verschillende staanderplaten verkrijgbaar: 'staanderplaat groot standers buiten', 'staanderplaat klein standers buiten', 'staanderplaat groot standers midden/wand' en 'staanderplaat klein standers midden/wand'. Enkel de standaarduitvoering 'staanderplaat groot standers buiten' wordt in dit document beschreven.
- De bevestigingsschroeven voor de staanderplaten zijn verzonken plaatschroeven 6,3 x50 Torx. De bevestigingsschroeven moeten vóór het indraaien ingevet worden.

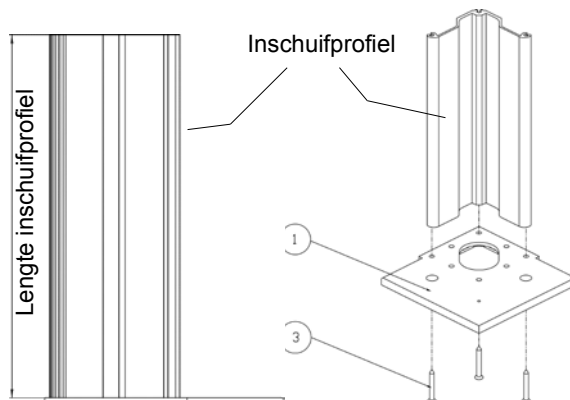
1. **Standers buiten met staanderplaat vastschroeven**

1. Leg de 'staanderplaat groot standers buiten' (1) op de 'standers buiten' (2) en schroef deze vast met 4 verzonken plaatschroeven 6,3x50 Torx (3).
2. Het is mogelijk om de 'staanderplaat groot standers buiten' (1) te draaien op basis van de bouwkundige omstandigheden.

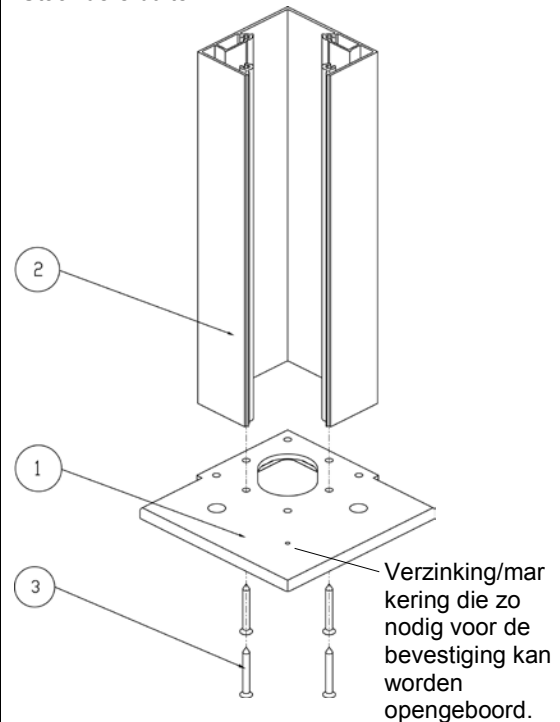


Aanwijzing:

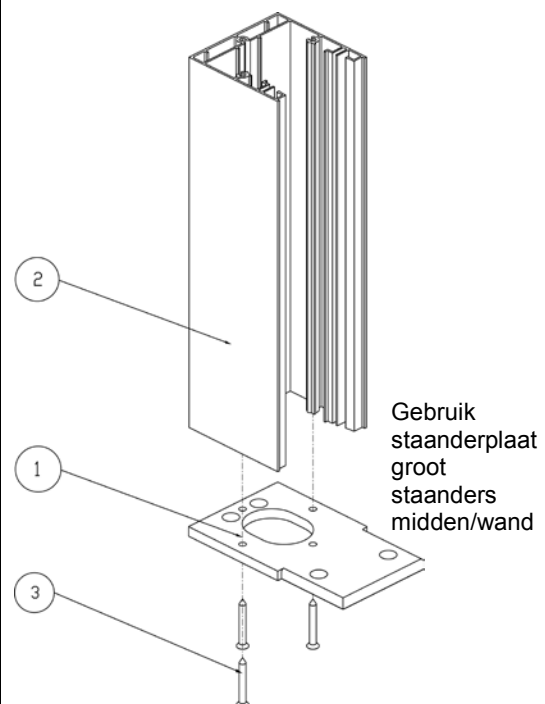
'Standers buiten' (2) kunnen voorzien zijn van een inschuifprofiel. Dit wordt, indien aanwezig, allereerst met 3 verzonken plaatschroeven 6,3x50 Torx (3) aan de overeenstemmende staanderplaat (1) geschroefd. Zo nodig kan het inschuifprofiel op lengte worden gezaagd.



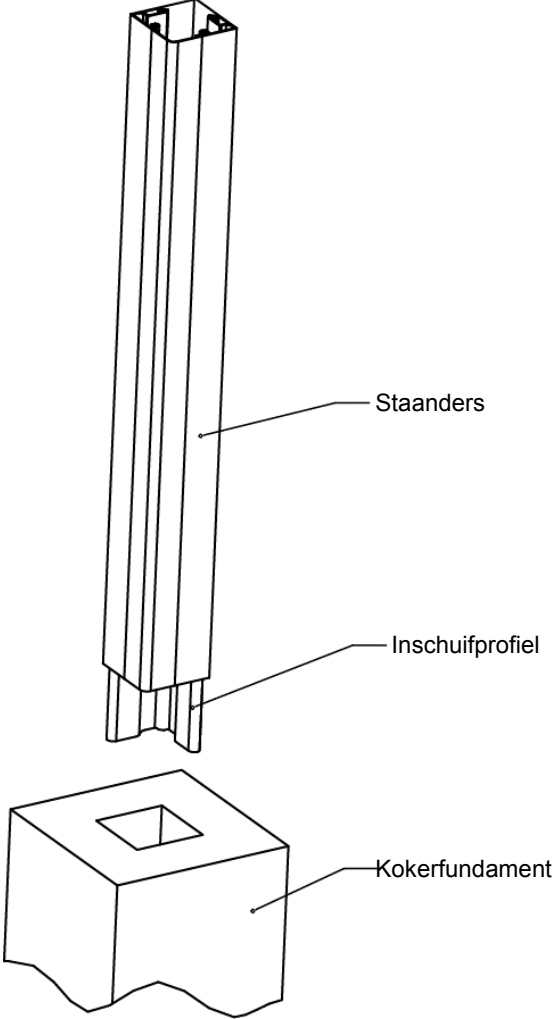
Standers buiten



Standers midden/wand



<p>2.</p>	<p>Staanderplaat met standers aan de schroeffundering bevestigen</p> <p>Aanwijzing: Montage van de schroeffundering wordt uitgevoerd door de firma Krinner.</p> <ol style="list-style-type: none"> 1. Schroef de adapterplaat (1) met drie schroeven met verzonken kop M12x60 (2) vast aan het schroeffundament. 2. Boor draadgaten voor de twee zeskantschroeven M12x40 (6) in de adapterplaat (1) op basis van de bouwkundige omstandigheden. 3. Schroef de staanderplaat (3) met standers (4) met twee onderlegplaatjes 13 (5) en twee zeskantschroeven M12x40 (6) vast aan de adapterplaat (1). 	
------------------	--	--

5.2.3 Optie: staanders betonneren		
<p>1.</p>	<p>Staanders op maat brengen</p> <ul style="list-style-type: none"> • Snijd de staanders zo nodig op lengte. Let daarbij op de diepte van het betonneren. 	
<p>2.</p>	<p>Staanders bewerken</p> <p>Aanwijzing: De staanders moeten op de locatie worden bewerkt, zodat ze niet meer uit de fundering getrokken kunnen worden.</p> <p>Daarvoor zijn verschillende mogelijkheden, die ook onderling gecombineerd kunnen worden:</p> <ul style="list-style-type: none"> • Aan de onderzijde van de staanders worden zelftappende schroeven met verzonken kop M8x40 Torx in de schroefkanalen gedraaid. • Draai de schroeven langs de zijkant in de staanders en boor verschillende keren in de zijkant van de staanders (min. 13 mm, zodat er beton in de staanders kan stromen). • Als een inschuifprofiel wordt gebruikt, wordt dit samen met de staanders bijv. met plaatschroeven met lenskop langs binnen vastgeschroefd. 	
<p>3.</p>	<p>Corrosiebescherming aanbrengen</p> <ul style="list-style-type: none"> • Voordat de staanders in een fundering kunnen worden geplaatst, moeten deze worden beschermd tegen corrosie. • Geschikt hiervoor zijn beschermingsmiddelen met chromaten of silicaten, maar ook hechtende bitumenverven. 	
<p>4.</p>	<p>Staanders plaatsen</p> <ul style="list-style-type: none"> • Plaats de staanders in de gaten van de fundering; betonner de staanders nog niet, maar zet ze alleen vast, zodat ze tijdens de montage nog kunnen worden uitgelijnd. 	
<p>5.</p>	<p>Aanwijzing: Pas nadat de weinor PergoTex II volledig is gemonteerd en uitgelijnd, kunnen de staanders in de fundamente worden gebetonnerd.</p>	

5.2.4 Montage staanders met dakgoot



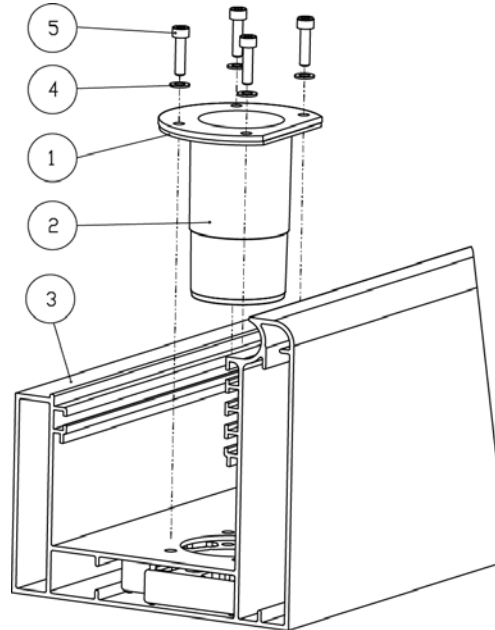
De 'verbindingsplaat dakgoot aan staanders' is al in de onderste kamer van de dakgoot geplaatst. Deze bevindt zich altijd aan de zijde aan welke de staanders moeten worden gemonteerd.

1. Afvoersteunen monteren

LET OP:

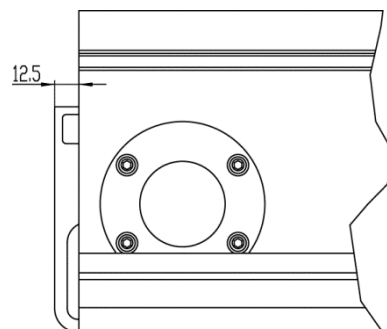
Alle kleefvlakken moeten worden gereinigd.

1. Contourkleefafdichting (1) aan de onderste rand van de afvoersteun (2).
2. Plaats de afvoersteun (2) op de afvoeropening van de dakgoot (3) en schroef deze vast met 4 onderlegplaatjes 5,3 (4) en 4 cilinderschroeven M5x20 (5).



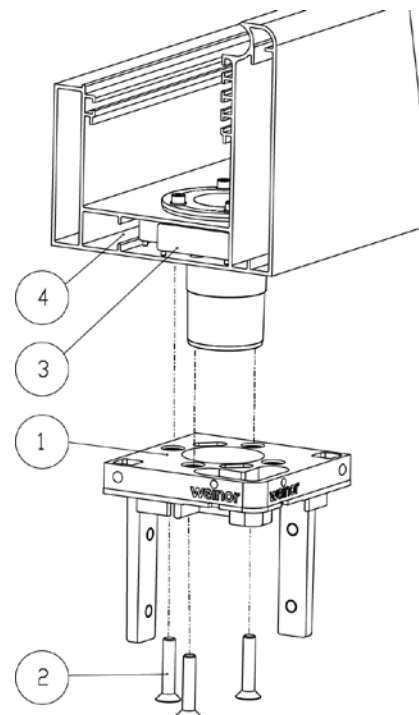
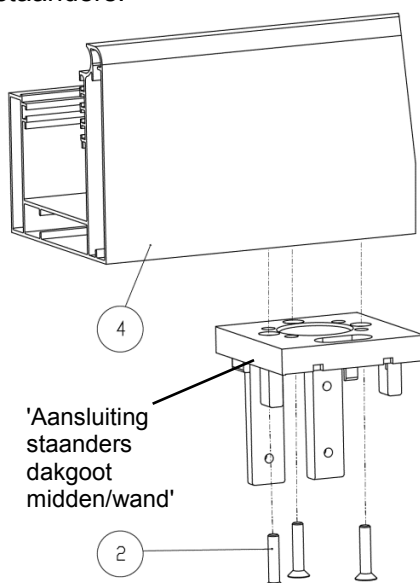
2. 'Aansluiting staander dakgoot buiten' op de dakgoot monteren

1. Plaats de 'aansluiting staander dakgoot buiten' (1) volgens het voorbeeld in de dakgoot (4).
2. Schroef deze langs de onderzijde vast met 3 schroeven met verzonken kop M8x40 (2) zodat de 'aansluiting staanders dakgoot buiten' (1) met verbindingsplaat (al in de dakgoot voorgemonteerd) (3) + dakgoot (4) verbonden zijn.



Bovenaanzicht: de 'aansluiting staanders dakgoot buiten' steekt 12,5 mm uit ten opzichte van de buitenrand van de dakgoot

Gebruik 'aansluiting staanders dakgoot midden/wand' bij systemen met centrale staanders:



<p>3.</p>	<p>Standers op de dakgoot monteren</p> <ol style="list-style-type: none"> 1. Plaats de standers (1) langs de onderzijde op de 'aansluiting standers dakgoot buiten' (2). 2. Schroef de 'aansluiting standers dakgoot buiten' (2) met 4 onderlegplaatjes 8,4 (3) en 4 cilinderschroeven M8x16 (4) vast aan de standers (1). 3. Trek de cilinderschroeven M8x16 (4) in eerste instantie slechts licht aan. 	
<p>4.</p>	<p>Standers en dakgoot opstellen</p> <ol style="list-style-type: none"> 1. Stel de standers met de gemonteerde dakgoot op. 2. Nu kunnen de cilinderschroeven M8x16 (4) vast worden aangetrokken. <p>Aanwijzing: Op basis van het gewicht van de dakgoot adviseren wij een montagebok voor het heffen van de dakgoot. Bij dakgoten met een beperkte breedte kunnen de dakgoot en standers liggend aan elkaar worden bevestigd en dan worden opgesteld.</p>	

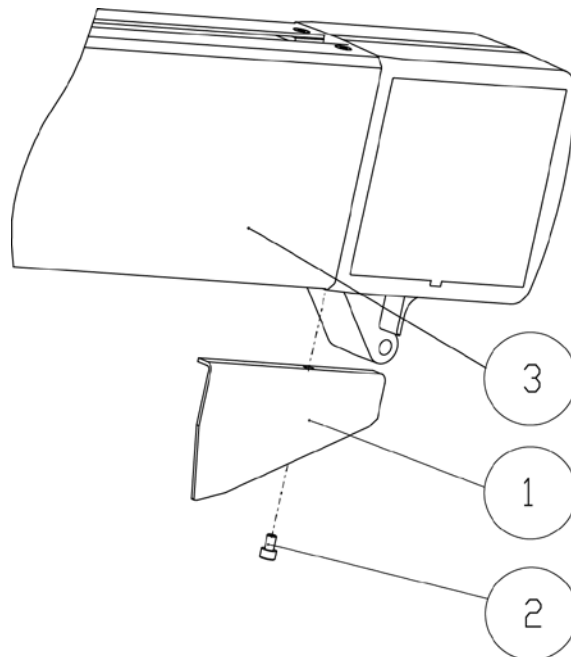
5.3 Montage van de transportprofielen



De transportprofielen worden in eerste instantie alleen geplaatst. Alle bevestigingsschroeven worden slechts licht aangetrokken omdat de transportprofielen nog moeten worden uitgelijnd.

1. 'Afdekplaat dakgoot' monteren

1. Schroef de 'afdekplaat dakgoot' (1) met 1 cilinderschroef M5x8 (2) vast aan het buitenste transportprofiel (3).



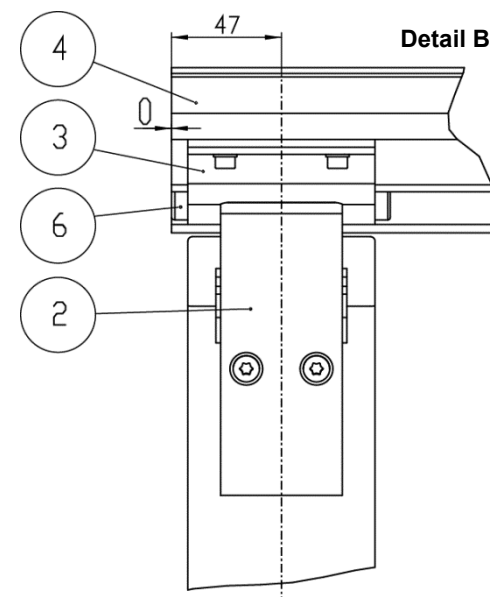
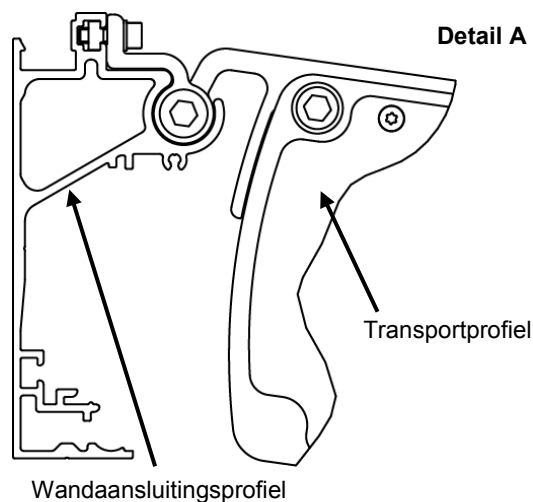
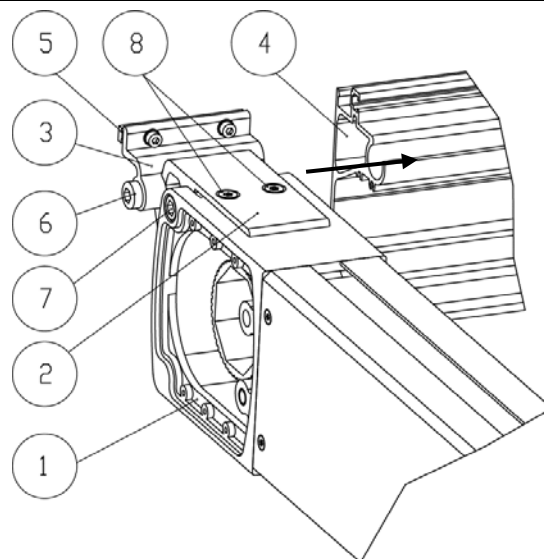
2.a

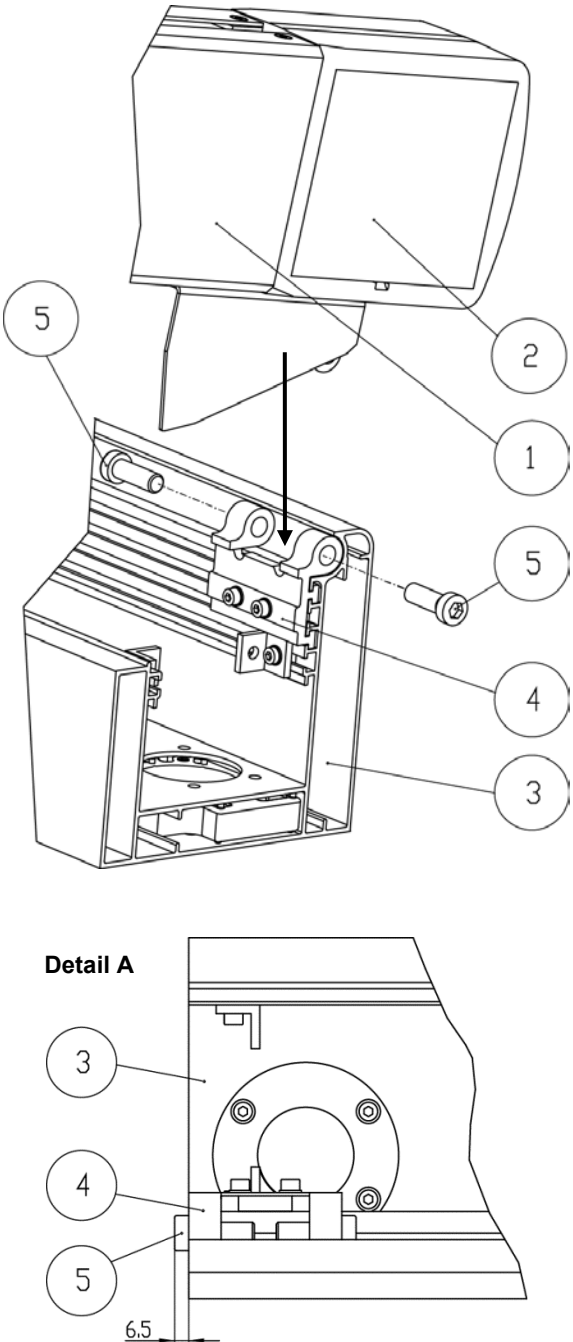
Transportprofiel in het wandaansluitingsprofiel hangen

1. Plaats en positioneer het transportprofiel (1) met de al vastgeschroefde 'houder wandaansluiting' (2) en 'houder wandaansluiting bovendee' (3) op het wandaansluitingsprofiel (4) zoals voorzien in **detail A**, en schuif het in.

Aanwijzing:

De buitenste cilinderschroef M10x30 (6) op de 'houder wandaansluiting' (2) moet in één vlak liggen met de buitenkant van het wandaansluitingsprofiel (4) (zie **detail B**).

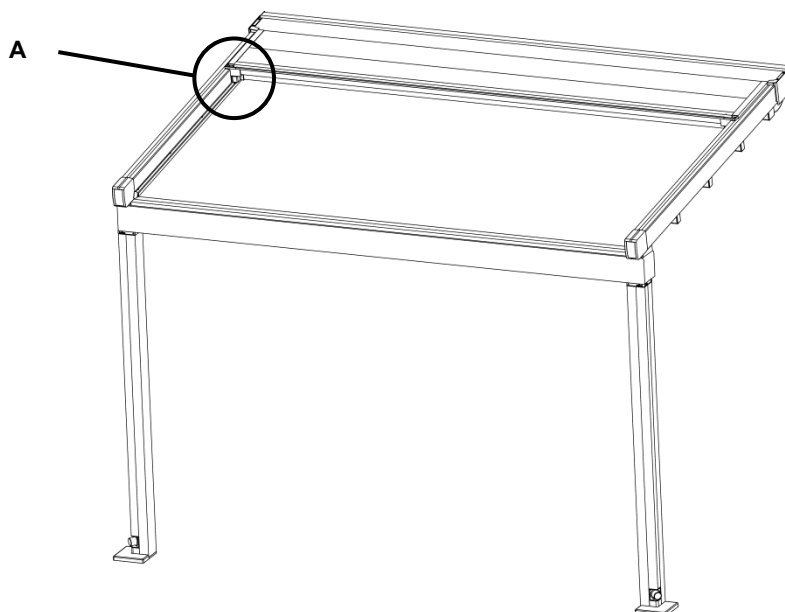


<p>2.b</p>	<p>Alternatief:</p> <ol style="list-style-type: none"> 1. Maak met 2 cilinderschroeven M10x30 (7) en 2 schroeven met verzonken kop M6x12 Torx (8) de 'houder wandaansluiting' (2) en de 'houder wandaansluiting bovendeeel' (3) los van het transportprofiel (1). 2. Schuif het in het wandaansluitingsprofiel (4) voordat dit aan de wand wordt gemonteerd. 3. Draai het transportprofiel (1) in de 'houder wandaansluiting' (2) schroef het opnieuw vast met 2 cilinderschroeven M10x30 (7) en 2 schroeven met verzonken kop M6x12 Torx (8). <p>Aanwijzing: Deze montage is b.v. nodig bij daken tussen twee wanden omdat er langs de zijkant geen plaats is voor het inschuiven van het transportprofiel. Hetzelfde geldt voor het derde transportprofiel in het midden.</p>
<p>3.</p>	<p>Transportprofiel aan de dakgoot bevestigen</p> <ol style="list-style-type: none"> 1. Leg het transportprofiel (1) met de eindkap (2) aan de in de dakgoot (3) vastgeschroefde 'houder eindkap dakgoot' (4). 2. Schroef het met de 2 cilinderschroeven M10x30 (5) vast langs beide kanten. <p>Aanwijzing: De buitenkant van de 'houder eindkap dakgoot' (4) moet in één vlak liggen met de buitenkant van de dakgoot (3). Zo steekt de schroefkop van de cilinderschroef M10x30 (5) 6,5 mm uit ten opzichte van de buitenkant van de dakgoot (3) (zie detail A).</p> 

5.4 Montage van de dakgoot beschermdak



Voordat alle andere aanbouwdelen worden gemonteerd of het transportprofiel wordt vastgeschroefd, moet de dakgoot beschermdak worden aangebracht.

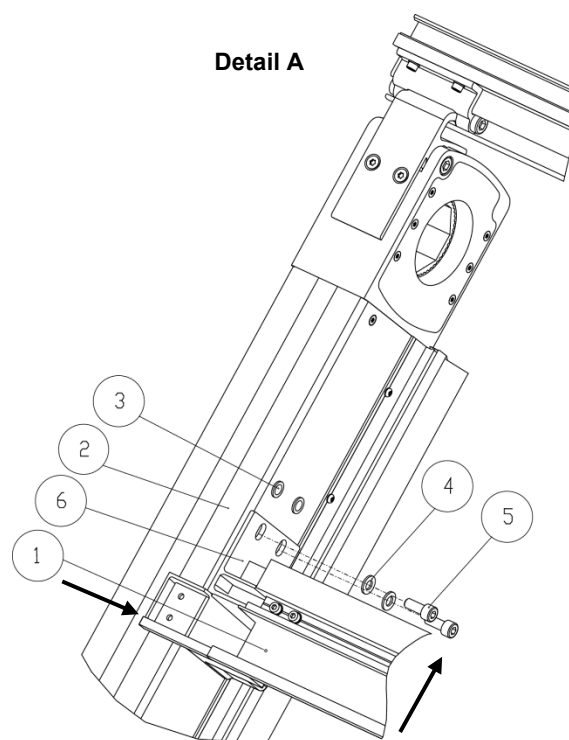


De dakgoot beschermdak monteren

1. Leg de 'dakgoot beschermdak' (1) langs de bovenzijde tussen de transportprofielen (2) en schuif deze tot aan de 2e blindklinkmoer met vlakke kop M8 (3) in het transportprofiel (2).
2. Schroef de 'dakgoot beschermdak' (1) met 2 onderlegplaatjes 8,4 (4) en 2 cilinderschroeven M8x20 (5) vast aan het transportprofiel (2).
3. Trek de cilinderschroeven M8x20 (5) nog niet vast aan.

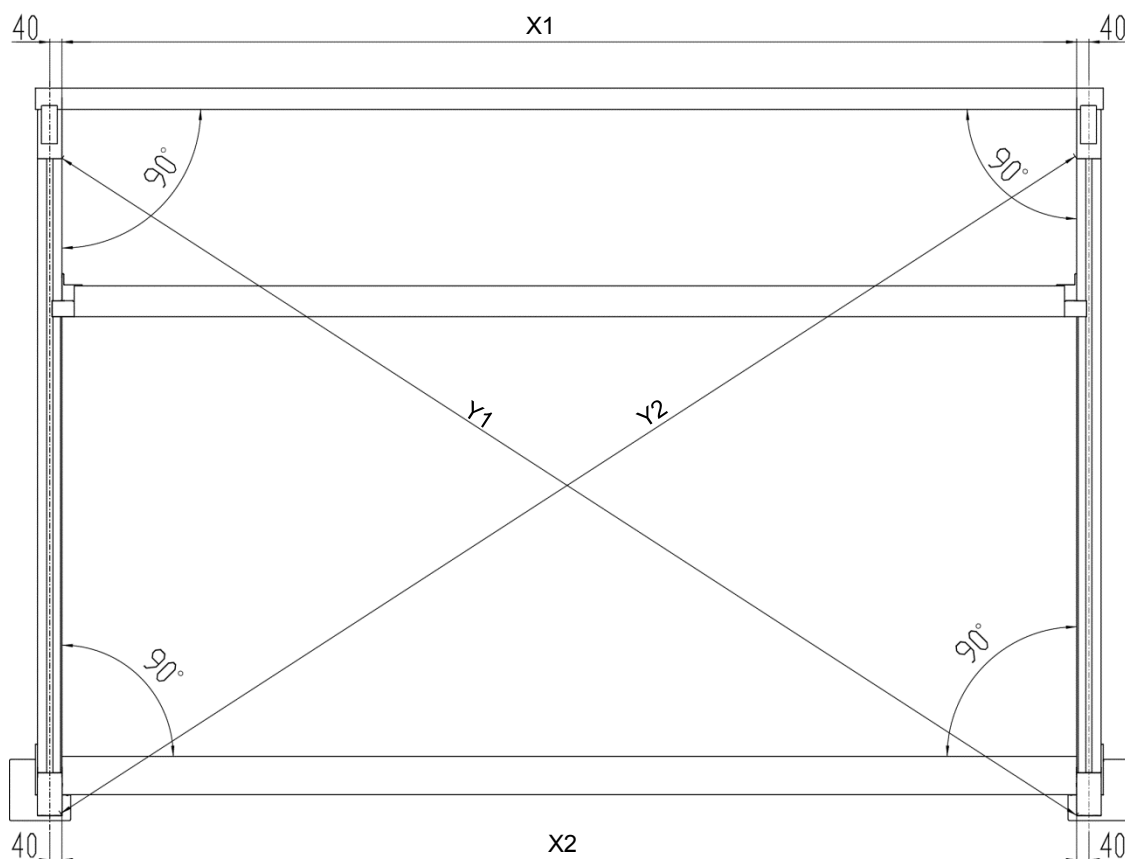
Aanwijzing:

Montagetoleranties van het later volgende profiel van de beschermdak kunnen door de langwerpige gaten in de 'aansluiting transportprofiel beschermdak' (6) worden gecompenseerd. Daarom worden de cilinderschroeven M8x20 (5) pas vast aangetrokken als het volledige beschermdak is gemonteerd.



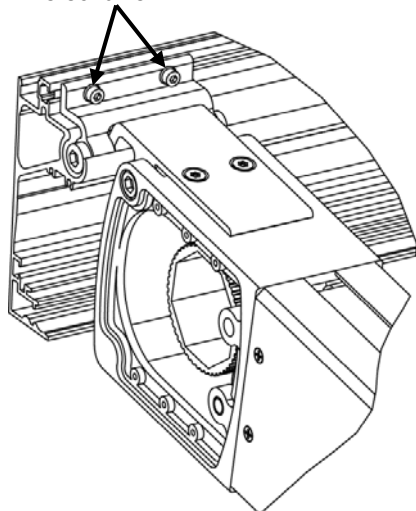
5.4.1 Transportprofielen uitlijnen

- Lijn de transportprofielen zodanig uit dat deze evenwijdig verlopen en loodrecht op de dakgoot en het wandaansluitingsprofiel aansluiten. Verschuif zo nodig de transportprofielen zoals weergegeven op **afbeelding 6**.

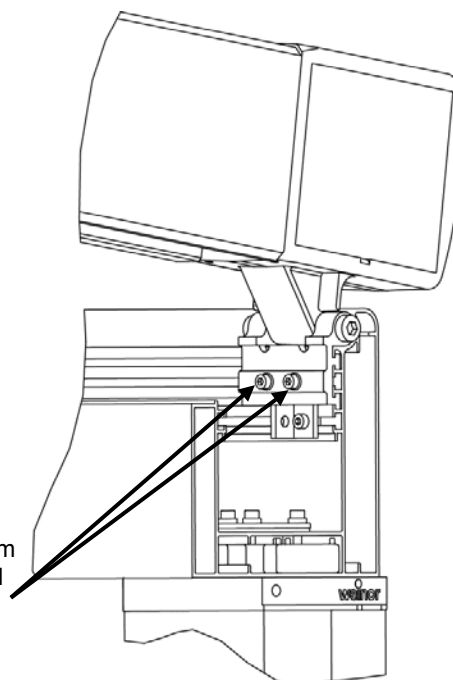


Afbeelding 5: weinor PergoTex II uitlijnen

Draai de cilinderschroeven M5x16 aan het wandaansluitingsprofiel licht om het transportprofiel te kunnen verschuiven.



Draai de cilinderschroeven M5x16 aan de dakgoot licht los om het transportprofiel te kunnen verschuiven.

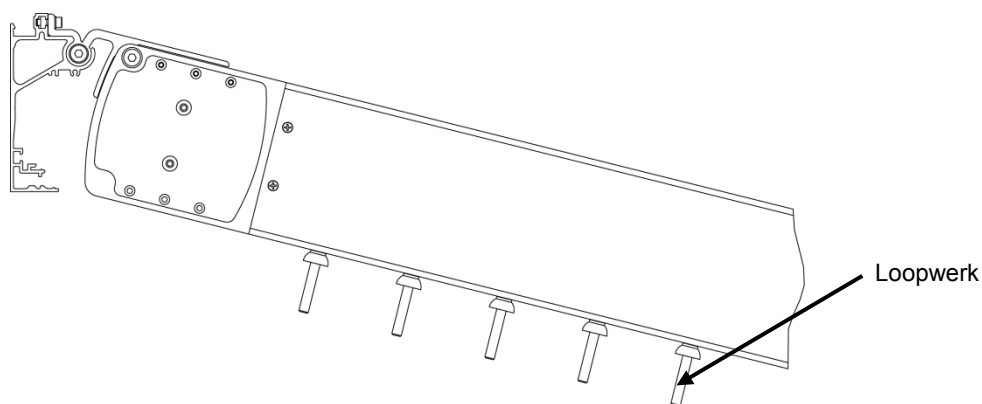


Afbeelding 6: Cilinderschroef M5 voor het verschuiven van het transportprofiel

5.5 Montage achtkantas en motor



De achtkantas wordt altijd in twee delen geleverd. In elk transportprofiel bevinden zich openingen voor de dwarslatten. Deze openingen moeten voor het plaatsen van de achtkantas ten opzichte van elkaar worden uitgelijnd om de dwarslatten later allemaal evenwijdig ten opzichte van elkaar te plaatsen. Schuif daarbij bij elk transportprofiel het onderste loopwerk (trekloopwerk) helemaal naar omhoog in de richting van het wandansluitingsprofiel.

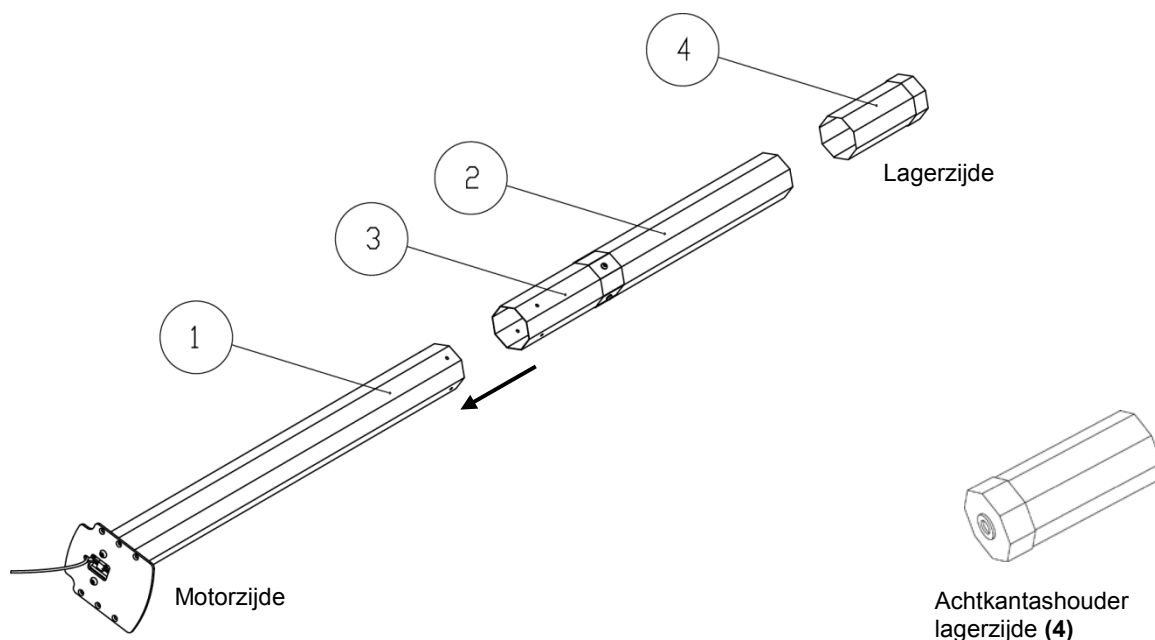


1. Achtkantasstuk voorbereiden

Aanwijzing:

Het korte achtkantasstuk (2) bevindt zich aan de lagerzijde van het systeem. Hier is het 'verbindingsstuk achtkantas' (3) voor beide achtkantasdelen (1) (2) al bevestigd.

- Voor de montage van het 'verbindingsstuk achtkantas' (3) op het lange achtkantasstuk (1) plaatsen en de achtkantashouder lagerzijde (4) op de buis monteren.



2. Achtkantas plaatsen en vastschroeven

Aanwijzing:

Let erop aan welke kant de motor moet worden geplaatst.

1. Plaats de volledige achtkantas langs binnen in de linker- en rechterriemschijf. **(detail A).**

Aanwijzing:

Daarbij kunnen beide achtkantasdelen aan het 'verbindingsstuk achtkantas' worden samengeschoven en tussen de riemschijven in het transportprofiel opnieuw uit elkaar worden gedrukt.

2. Schuif de motor **(5)** met 'afdekking eindkap aandrijfzijde' **(6)** van buiten in de 'eindkap transportprofiel' **(7)** aan de motorzijde en bevestig deze met 6 schroeven met verzonken kop M4x10 Torx **(4)** **(detail B).**

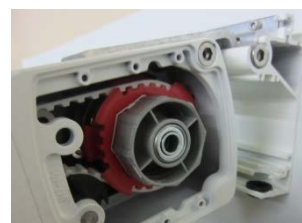
Aanwijzing:

Beide achtkantasdelen moeten nu uit elkaar worden getrokken om te controleren of de motorzijde en lagerzijde zich met de 'afdekkingen eindkap' **(3)** en **(6)** in de aanslag bevinden.

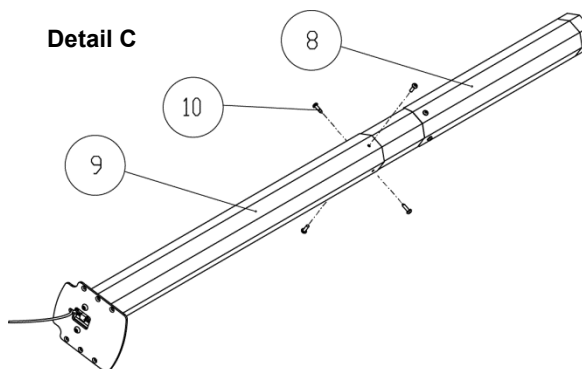
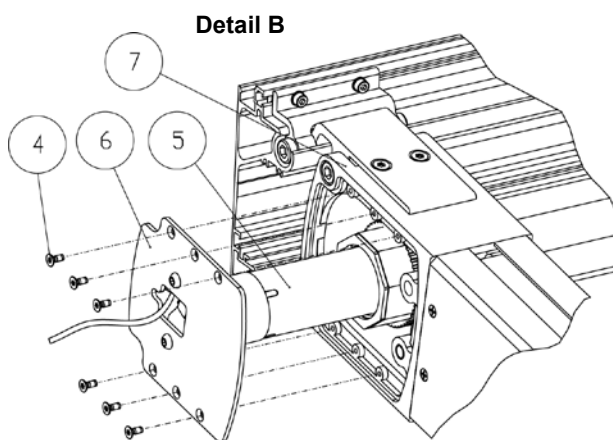
3. Schroef het lange achtkantasstuk **(9)** met de rest van de achtkantas **(8)** vast met 4 plaatschroeven met lenskop 4,2x16 **(10)**. **(detail C).**



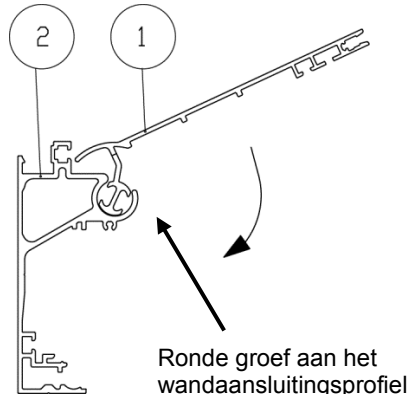
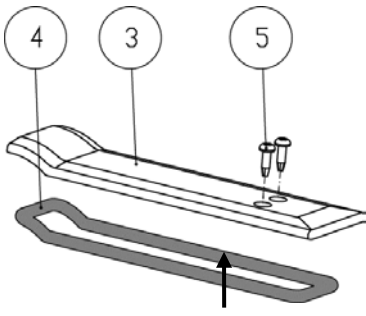
Motorzijde



Lagerzijde



5.6 Montage houderprofiel beschermdak

<p>1.</p>	<p>Gebruik houderprofiel beschermdak</p> <ol style="list-style-type: none"> Plaats het houderprofiel beschermdak (1) aan de ronde groef aan het wandaansluitingsprofiel (2). Door de draaiverbinding kan het houderprofiel van het beschermdak (1) omlaag worden geklapt. <p>Aanwijzing: Lijn het houderprofiel zodanig uit dat het in één vlak ligt met de snijkant van het wandaansluitingsprofiel buiten.</p>	
	<p>Aanwijzing: Heeft de weinor PergoTex II een derde transportprofiel in het midden, dan wordt het houderprofiel beschermdak (1) tweedelig geleverd. De voeg wordt van boven met de 'afdekking houderprofiel beschermdak' (3) afgedicht. Daarvoor wordt eerst afdichtingsband (4) op de onderzijde van de 'afdekking houderprofiel beschermdak' (3) gekleefd. Daarna met boorschroeven 3,9x13 Torx (5) vastgeschroefd.</p>	
<p>2.</p>	<p>Montagevoorstel 'wandaansluitingsprofiel bovendeel' monteren</p> <p>Afhankelijk van de bouwkundige omstandigheden en de grootte van het systeem, kan het 'wandaansluitingsprofiel bovendeel' ook al op deze plaats worden gemonteerd. Zie daarvoor Hoofdstuk 5.18 Montage wandaansluitingsprofiel bovendeel.</p>	

5.7 Kederprofiel met goot afdichten

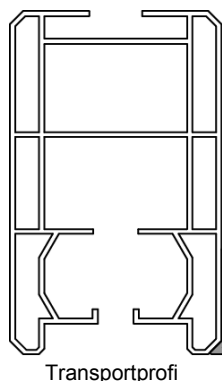


Bij weinig dakhelling ($0^\circ - 2^\circ$) kan het gebeuren, dat regenwater over het "kederprofiel met goot" naar achteren in de richting wandaansluiting loopt en van daaruit in het binnengedeelte van de weinor PergoTex II terechtkomt.

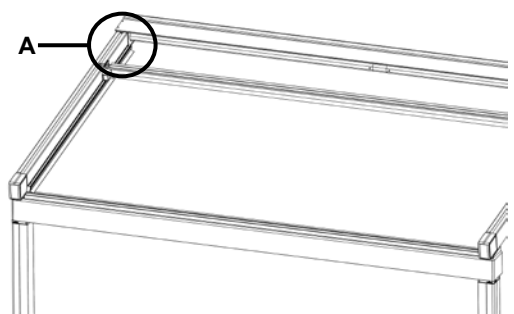
- Ter plaatse dient het "kederprofiel met goot" met geschikt afdichtingsmiddel zo worden afgedicht, dat regenwater naar achter lopen kan (**detail A**).

Aanwijzing:

Wanneer kabels door het "kederprofiel met goot" lopen, dan worden deze mee afgedicht.



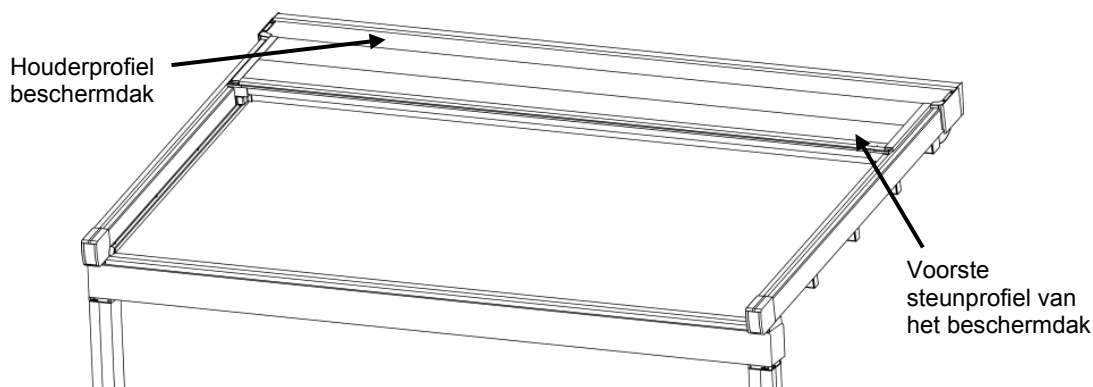
Linker transportprofiel met achter in de richting wandafsluiting een afgedicht "kederprofiel met goot". Als voorbeeld is ook een kabel (met afdichtingsrubber) weergegeven, welke mee afgedicht wordt.



5.8 Montage steunprofiel beschermdak



Als het om statische redenen noodzakelijk is of op basis van de afmetingen eenvoudiger is, moet het steunprofiel worden gemonteerd.



Montage steunprofiel

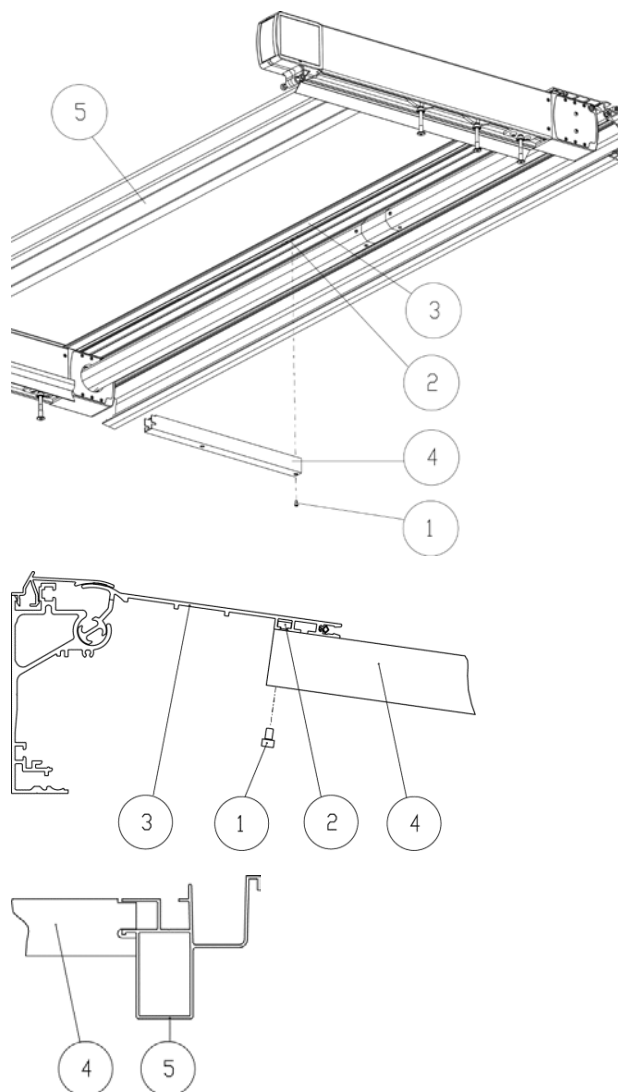
Aanwijzing:

In het 'houderprofiel beschermdak' en in het voorste profiel van het beschermdak zijn al bevestigingsleden van 59 mm met cilinderschroeven M5 voorgemonteerd.

1. Maak cilinderschroef M5x12 (1) op de voorgemonteerde bevestigingslede van 59 mm (2) in het 'houderprofiel beschermdak' (3) los.
2. Plaats het steunprofiel (4) langs onder in de 'dakgoot beschermdak' (5) en schroef het met cilinderschroef M5x8 opnieuw vast aan het 'houderprofiel beschermdak' (3).

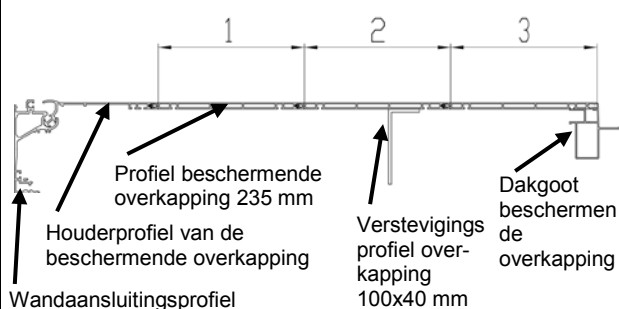
Aanwijzing:

Er is nog een tweede schroef in het voorste profiel van het beschermdak. De montage van deze schroefverbinding wordt in **hoofdstuk 5.9 punt 3** verduidelijkt.



Aanwijzing:

Bij gebruik van verstevingen door het versterkingsprofiel overkapping 100x40 mm vervallen de steunprofielen. De verstevingen worden volgens de opgegeven sneeuwlast, breedte en uitval zo nodig af fabriek gemonteerd. De positie van het profiel van het beschermdak met versteving vindt u in de brochure.



5.9 Montage profiel beschermdak



Het aantal profielen van het beschermdak is afhankelijk van de uitval.
Er zijn minimaal een en maximaal vijf profielen per beschermdak mogelijk.

1. Profielen van het beschermdak monteren

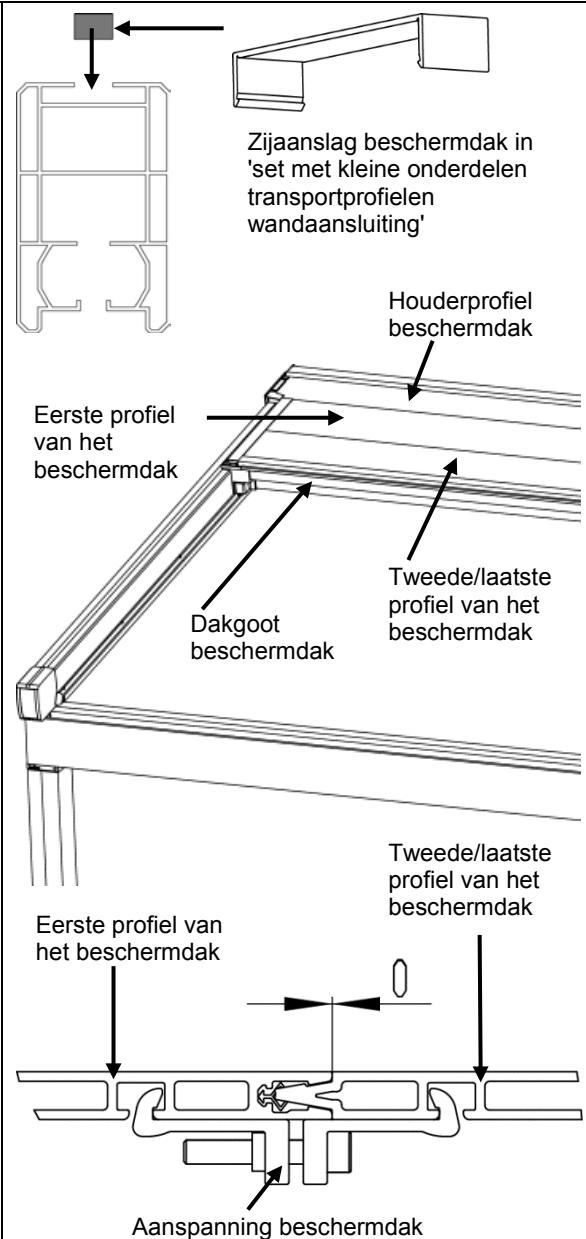
Aanwijzing:

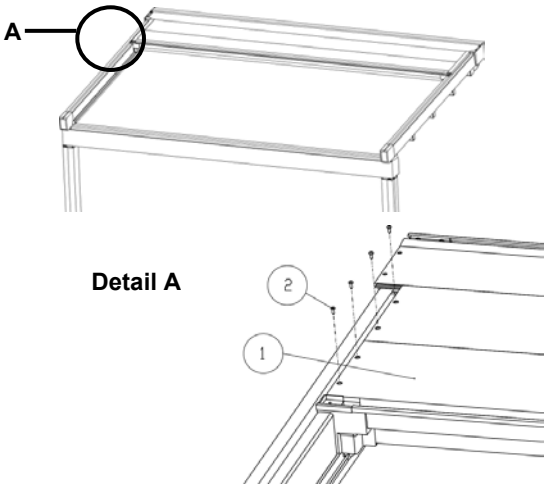
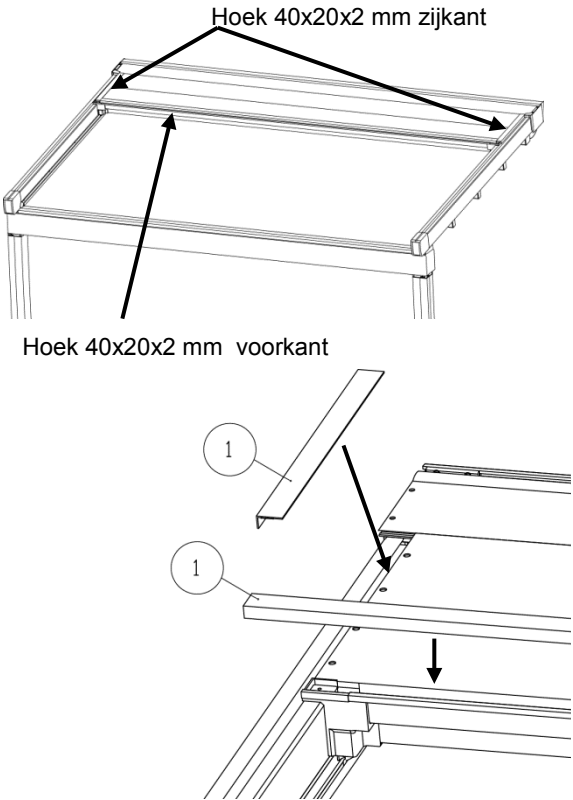
Gebruik de 'zijaanslag beschermdak' uit de schroevenset 'transportprofielen wandaansluiting' om de profielen van het beschermdak gemakkelijker uit te lijnen. Hiervoor is een apart montageblad bijgevoegd in de schroevenset.

1. Leg het eerste profiel van het beschermdak (zonder bevestigingsleden van 59 mm) met de afdichting in de richting 'dakgoot beschermdak' op de transportprofielen en schuif het in het 'houderprofiel beschermdak'.
2. Plaats het langs de onderzijde van de gemonteerde aanspanningen en span het eerste profiel van het beschermdak aan met het 'houderprofiel beschermdak'.
3. Als een extra profiel voor het beschermdak (zonder bevestigingslede van 59 mm) met afdichting aanwezig is, moet u dit zo nodig met de afdichting in de richting van de 'dakgoot beschermdak' op de transportprofielen leggen en in het eerste profiel van het beschermdak schuiven en aanspannen.
4. Tot slot wordt het profiel van het beschermdak (met bevestigingslede van 59 mm) zonder afdichting op de transportprofielen en de 'dakgoot beschermdak' gelegd.

Aanwijzing:

De aanspanning van het beschermdak moet zo ver worden vastgeschroefd dat de profielen van het beschermdak aan het uiteinde samenkomen.



<p>2.</p>	<p>Uitlijning controleren en vastschroeven</p> <ol style="list-style-type: none"> 1. Controleer de uitlijning van alle profielen van het beschermdak. 2. Schroef het beschermdak (1) langs de zijkant vast met boorschroeven 3,9x13 (2). Daarbij worden aan de zijkant telkens 2 boorschroeven 3,9x13 per profiel van het beschermdak in de voorgeboorde openingen geschroefd. 3. Schroef het onderste profiel van het beschermdak vast met de 'dakgoot beschermdak'. Daarbij worden afhankelijk van de breedte van het systeem 1 tot 2 boorschroeven 3,9x13 in de voorgeboorde opening(en) geschroefd. 	
<p>3.</p>	<p>Steunprofiel</p> <ul style="list-style-type: none"> • Schroef het steunprofiel, indien aanwezig, vast aan het onderste profiel van het beschermdak. • Verschuif daarvoor de bevestigingsleden van 59 mm zo nodig. • Zie hiervoor hoofdstuk 5.8 	
<p>4.</p>	<p>Kleef de hoek van 40x20x2 op het beschermdak</p> <p>Aanwijzing: De hoeken van 40x20x2 (1) mm dienen voor het afdichten van de boorgaten in de profielen van het beschermdak.</p> <p>LET OP: Alle kleefvlakken moeten worden gereinigd.</p> <ol style="list-style-type: none"> 1. Kleef de hoeken van 40x20x2 mm (1) langs de zijkant met de zijde van 40 mm met kleefstroken op het beschermdak (een links en een rechts). 2. Kleef een hoek van 40x20x2 mm langs de voorkant met de zijde van 40 mm met kleefstroken op het beschermdak of 'dakgoot beschermdak'. 	

5.10 Montage doekpakket met dwarslatten



- Er is een hulpmiddel voor het tillen van het doekpakket nodig, b.v. een montagebok.
- Het doekpakket is zodanig opgewikkeld dat met de onderste dwarslat (trekloopwerk) aan de dakgoot moet worden begonnen (**zie foto A**). Hiervoor wordt het loopwerk tot aan de dakgoot gevoerd.
- Als alternatief kan het loopwerk in de bovenste positie worden geplaatst en kan het doekpakket van boven naar onder worden gemonteerd.
- Opslagplaatsen voor het doekpakket en alle middelen voor het heffen van het doekpakket moeten schoon zijn, zodat het doek niet vuil wordt.

1.a Doekpakket met dwarslatten monteren

1. Voer het loopwerk tot kort voor de dakgoot uit (**zie foto A**).
2. Schroef de dopmoer M8 (**1**) los.
3. Begin met de grootste onderste dwarslat van 80x60 mm (**2**) en plaats deze met de boorgaten op de assen (**3**) van het loopwerk (**zie foto B**).

Aanwijzing:

Dopmoeren M8 (**1**) kunnen voor een betere verschroefing aan de binnenkant worden ingevet.

4. Schroef deze vast met dopmoer M8 (**1**) zonder deze aan te trekken (**zie foto B**).

LET OP:

Trek dopmoer M8 (**1**) niet te vast. Er wordt een draaimoment van 0,1 – 0,15 Nm geadviseerd. Te vast aangetrokken dopmoeren hebben een negatieve invloed op het gedrag van de dwarslatten. Het loopwerk kan verdraaien. Daardoor lopen de middelste dwarslatten niet correct mee omlaag. Haperen in tussenposities en slippen van de dwarslatten zijn het gevolg.

Aanwijzing:

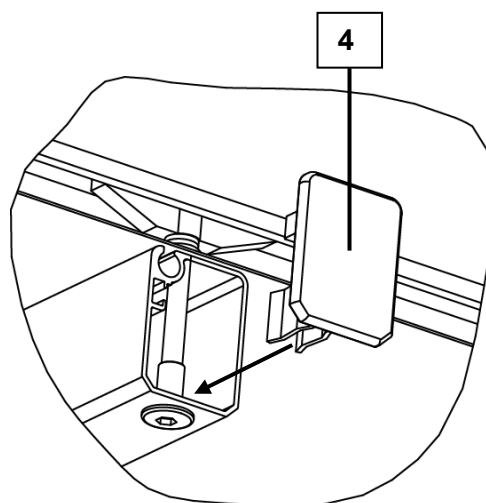
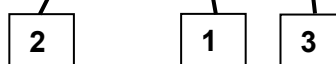
Als u tijdens de volgende werkstap de afdekkappen voor de dwarslatten niet correct kunt aanbrengen, is de dopmoer M8 (**1**) te vast aangetrokken.

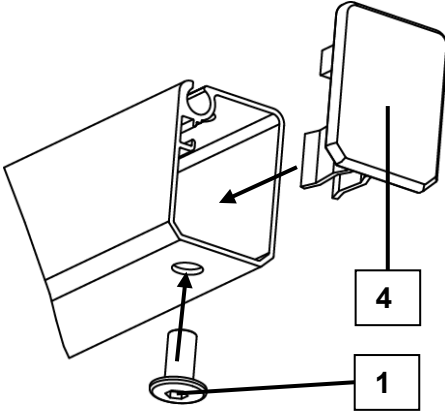
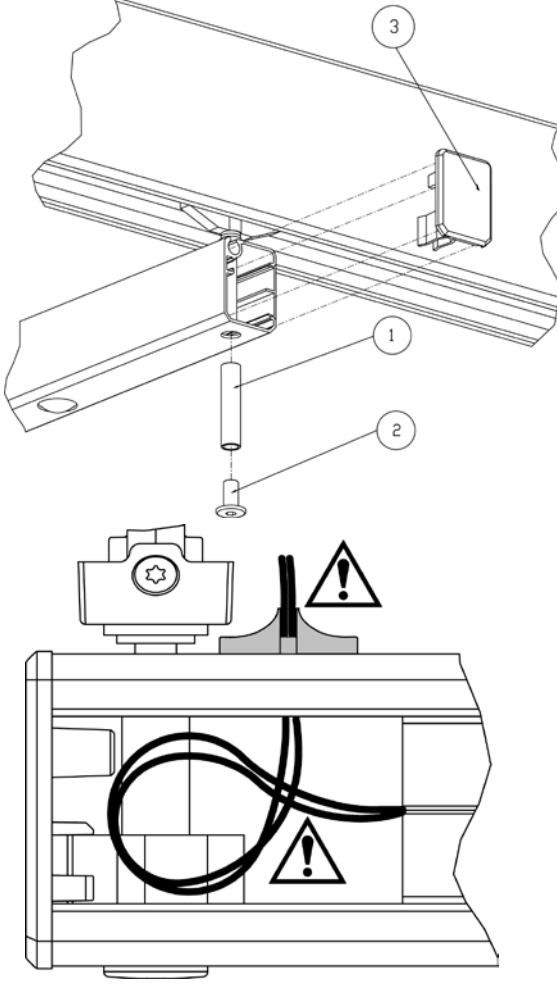
5. De werkstap moet zo vaak worden herhaald totdat alle dwarslatten met het loopwerk verbonden zijn.

Aanwijzing:

Bij een centraal transportprofiel moeten de dwarslatten ook in het midden van het systeem worden bevestigd.

6. Plaats de 'afdekkappen voor dwarslatten' (**4**) langs beide kanten op beide dwarslatten.



<p>1.b</p>	<p>Alternatieve montage bij zijdelingse begrenzing door een wand</p> <p>Aanwijzing: Bij zijdelingse begrenzing door een wand, moeten de "afdekkappen voor dwarsbalken" voor de montage van het doekpakket op de dwarsbalken geplaatst worden.</p> <ul style="list-style-type: none"> • Dopmoeren (1) door de onderste boring van de dwarsbalken geschoven en van de kant van de "afdekkappen voor dwarsbalken" (4) opgeplaatst. 	
<p>1.c</p>	<p>Doekpakket met dwarslatten met led monteren</p> <ol style="list-style-type: none"> 1. Dopmoeren aan het overeenkomstige loopwerk losschroeven en huls 13x1,5x58 verwijderen. 2. Dwarslat led erop zetten 3. Huls 13x1,5x58 door het onderste gat van de dwarslat led op de as van het loopwerk steken (1). 4. Dopmoer, zoals bij de vorige tussenstijlen, opnieuw monteren (2). 5. Vervolgens kan de afdekkap gemonteerd worden (3). <p>Bij de dwarslat led moet erop gelet worden dat de kabels binnen de dwarslat aan de eindkap getwijnd zijn zodat ze een lus vormen. Bovendien moet erop gelet worden dat de rubberen mof boven de dwarslat (kabelingang in de dwarslat) naar buiten gestulpt is. Is dit niet het geval, dan kan zich binnen de dwarslat water ophopen.</p>	

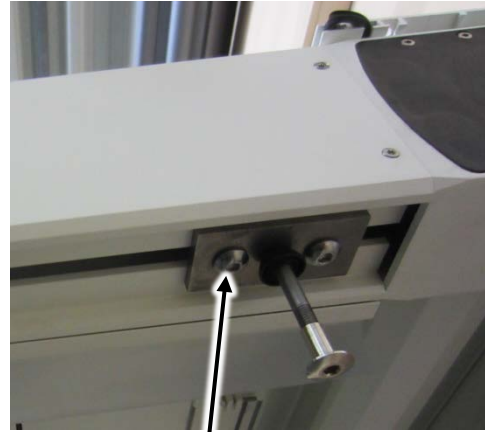
2. Instelling van het doek

Aanwijzing:

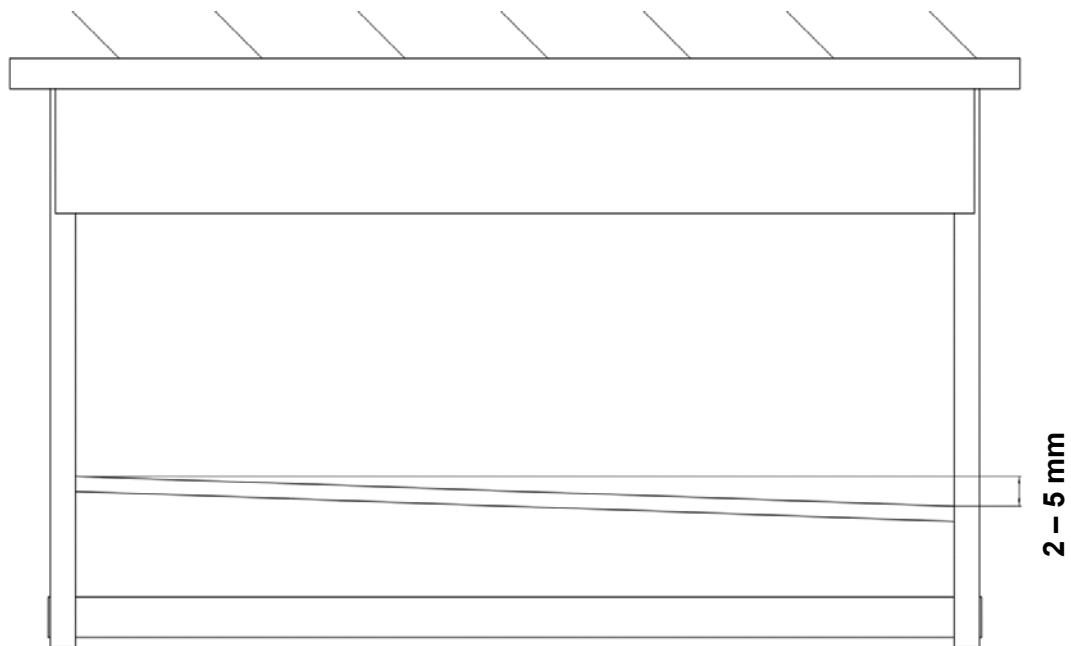
Als het doek door de toegelaten uitzetting niet evenwijdig is met de dakgoot of het regenwater niet naar behoren in de dakgoot afvoert, kan het door verschuiving van de bevestiging van de dwarslat worden nagesteld.

De doekpositie kan als volgt worden nagesteld:

1. Draai de schroeven M10x16 **(4)** aan de bevestiging van de dwarslat los.
2. Verschuif de bevestiging van de dwarslat **(zie afbeelding 7)**.
3. Draai de schroeven M10x16 **(4)** weer vast.



4



Afbeelding 7: Instelling doek

5.11 Functiekeuring

5.11.1 Veiligheidsinstructies



Lichamelijk letsel

Bij de functiekeuring bestaan gevaren. Neem de volgende maatregelen:

- ▶ **Bij het eerste uitschuiven mag er zich niemand ophouden binnen de actieradius van de weinor PergoTex II of onder de weinor PergoTex II.**
- ▶ **De bevestigingsmiddelen moeten na het eerste uitschuiven visueel worden geïnspecteerd.**
- ▶ **Voor het testen mogen nooit automatische besturingen of schakelaars worden gebruikt, waarbij de weinor PergoTex II zich buiten het zicht van de bediener bevindt (gevaar van onverhoeds starten).**
- ▶ **Het gebruik van een testkabel voor de motoraansluiting wordt aangeraden. Bijgevoegde montage- en instelhandleidingen van de fabrikanten van motor, schakelaar en besturing in acht nemen.**
- ▶ **De draairichting van de motor bij aansluiting op een automatische besturing controleren (de weinor PergoTex II moet b.v. bij wind inschuiven).**
- ▶ **Bij de weinor PergoTex II is het bijzonder belangrijk om de motor bij het inschuiven met puntuitschakeling ongeveer 2 cm voor de eindpositie en bij het uitschuiven met draaimomentuitschakeling in te stellen.**

5.11.2 Functiekeuring van de installatie



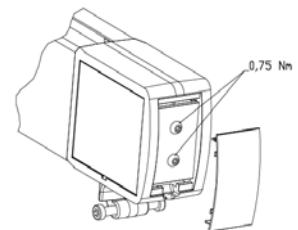
De door de constructie bepaalde inschakelduur van de motor bedraagt 4 minuten. Wordt deze overschreden, dan schakelt de interne thermische beveiliging de motor uit. Afhankelijk van de buitentemperatuur is de motor na 10 - 15 minuten weer klaar voor gebruik.

weinor PergoTex II een keer in- en uitschuiven.

Sluit hiervoor de motorkabel aan de elektrische voeding van de testkabel aan.

Daarbij het volgende controleren:

- Draaimoment van de schroeven (moet 0,75 Nm zijn) in elke eindkap front (zie afbeelding)
- De in- en uitschuifpositie
- Licht in- en uitschakelen



5.11.3 Proefloop

1. Voer de proefloop uit en let op de dwarslatten, storende geluiden en een gelijkmatige beweging.
2. Controleer of alle kabels correct zijn geplaatst en bevestigd zijn. De kabels mogen niet te los zitten.



Alle schroeven die voor het uitlijnen nog niet vast waren aangetrokken, moeten nu vast worden aangetrokken.

5.12 Montage wandaansluitingsdoek

Wandaansluitingsdoek met het wandaansluitingsprofiel verbinden: bij Standaard en Basic tot 18°

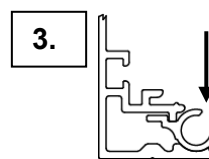
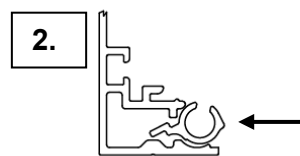
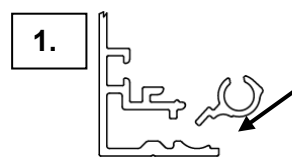
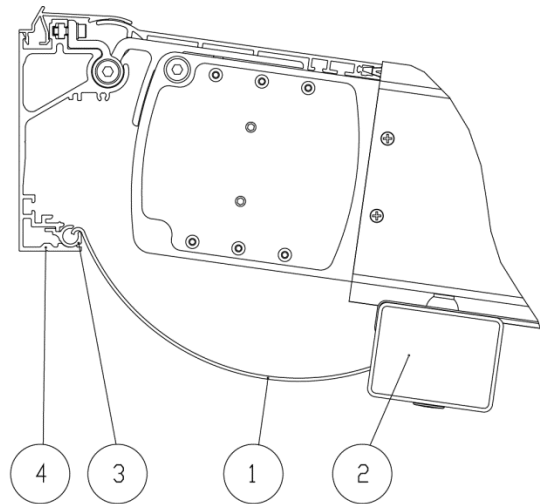
Aanwijzing:

Het wandaansluitingsdoek (1) is op de eerste dwarslat (2) al af fabriek aangebracht. Aan het vrije uiteinde van het doek bevindt zich het 'kederprofiel wandaansluiting' (3).

1. Draai het 'kederprofiel wandaansluiting' (3) een beetje zodat de nok ervan schuin omlaag wijst.
2. Plaats het in de U-vormige opening aan het wandaansluitingsprofiel (4).
3. Druk het van boven tegen het 'kederprofiel wandaansluiting' (3), zodat het wordt verankerd.

Aanwijzing:

Als het wandaansluitingsdoek na de montage licht gekreukeld is, moeten de beide spaanplaat-schroeven 6x50 aan de voorzijde van het kederprofiel worden gecontroleerd. Deze moeten voldoende aangetrokken zijn. Als dit niet zo is, demonteert u het kederprofiel en trekt u de spaanplaat-schroeven 6x50 verder aan (niet te vast om te vermijden dat het kederprofiel verbuigt).

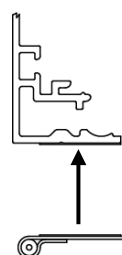
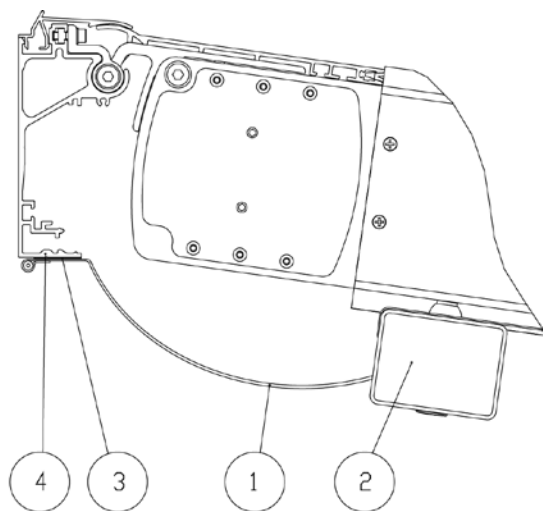


Wandaansluitingsdoek met het wandaansluitingsprofiel verbinden: bij Standaard en vanaf een hoek van 18°

Aanwijzing:

Het wandaansluitingsdoek (1) is op de eerste dwarslat (2) al af fabriek aangebracht. Aan het andere uiteinde van het doek bevindt zich een deel van de klittenbandverbinding (3).

- Bevestig het wandaansluitingsdoek met een deel van de klittenbandverbinding (3) aan het wandaansluitingsprofiel (4) met het andere deel van de klittenbandbevestiging.



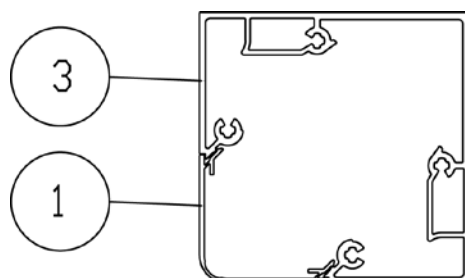
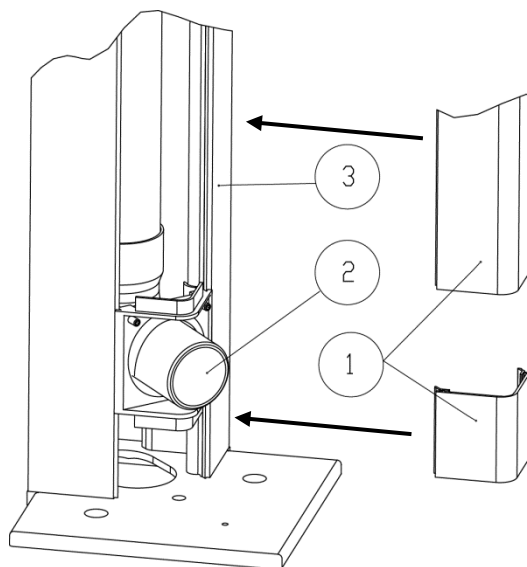
5.13 Montage waterafvoer Staanders buiten		
1.	Afvoerbuis op maat brengen <ul style="list-style-type: none"> • Regengoot passend aan de staanderlengte op maat snijden. 	
2.	Afdekking buisboog monteren <ol style="list-style-type: none"> 1. Plaats de 'afdekking buisboog' (1) op de juiste hoogte in de staanders. 2. Met 2 tapeinden M5x16 (2) vastklemmen. 	
3.	Buisboog en afvoerbuis monteren <ol style="list-style-type: none"> 1. Klik de klemmen (1) in de staanders (2) (detail A). Zo nodig kan de klem (1) licht uiteen worden gebogen om slippen te vermijden. 2. Zet de buisboog (3) met de afdichting (4) vast in de 'afdekking buisboog' (5). 3. Kleef de afvoerbuis boven aan de afvoersteun (7) en onder aan de buisboog (3) vast met kleefband. 4. Stop de afvoerbuis in de klemmen (1) (detail B). 	
<div style="display: flex; justify-content: space-around;"> <div style="text-align: center;"> <p>2.</p> </div> <div style="text-align: center;"> <p>3.</p> </div> </div> <div style="display: flex; justify-content: space-around; margin-top: 20px;"> <div style="text-align: center;"> <p>Kleefplaats aan de buisboog</p> </div> <div style="text-align: center;"> <p>Kleefplaats aan de afvoersteun</p> </div> </div>		

4. Clipsprofiel monteren

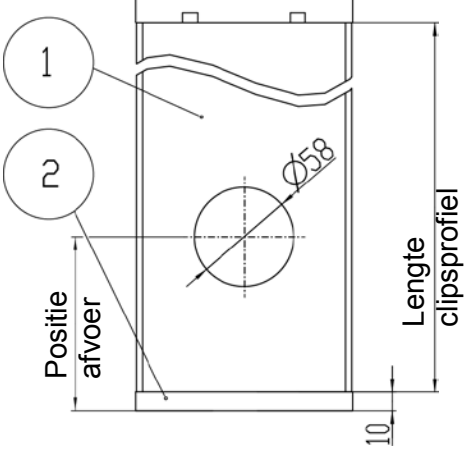
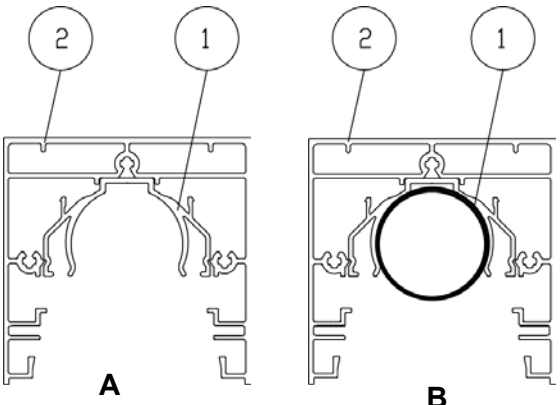
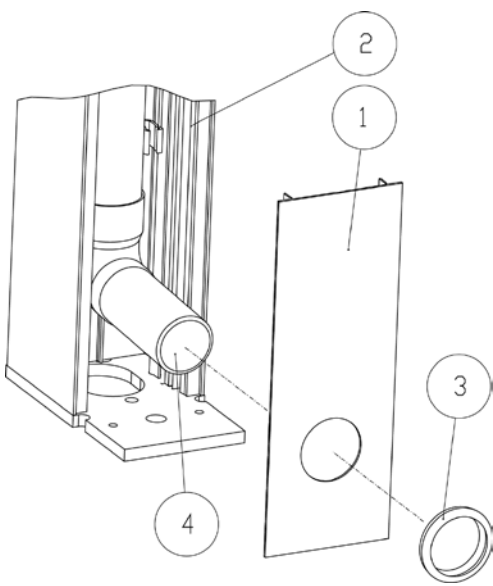
1. Bepaal de lengte van het clipsprofiel **(1)**.
2. Breng het boven en onder de 'afdekking buisboog' **(2)** op maat.
3. Plaats de op maat gebrachte clipsprofielen **(1)** boven en onder de 'afdekking buisboog' **(2)** in de staander **(3)**.

Aanwijzing:

De clipsprofielen zijn zodanig ontworpen dat deze eerder te los dan te vast zitten. Als het clipsprofiel te los zit, moet u het zo ver uiteenbuigen totdat een vaste bevestiging van het clipsprofiel is gewaarborgd.



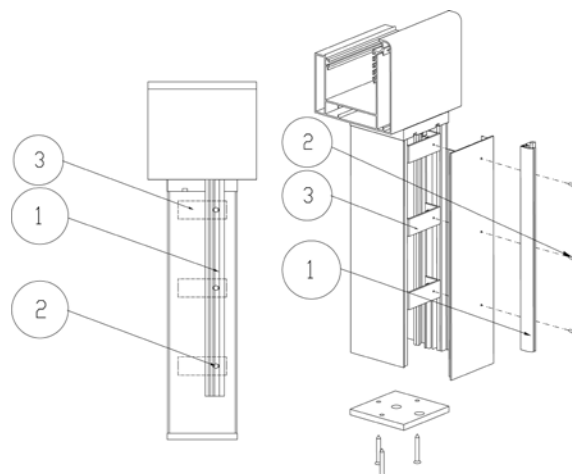
5.14 Montage waterafvoer standers midden/wand

<p>1.</p>	<p>Afvoerbuis op maat brengen</p> <ul style="list-style-type: none"> Breng de afvoerbuis op maat op basis van de lengte van de standers. 	
<p>2.</p>	<p>'Clipsprofiel stander midden/wand' voorbereiden</p> <ol style="list-style-type: none"> Zaag met een stootzaag van $\text{Ø}58$ mm een afvoeropening in het 'clipsprofiel standers midden/wand' (1). Bepaal daarbij de hoogte van de bodem tot het midden van het boorgat en trek 10 mm af van de standerplaat (2). Bepaal de lengte van het 'clipsprofiel standers midden/wand' (1) en breng het op maat. 	
<p>3.</p>	<p>Buisboog en afvoerbuis monteren</p> <ol style="list-style-type: none"> Klik de klemmen (1) in de standers (2) (detail A). Zo nodig kan de klem (1) licht uiteen worden gebogen om slippen te vermijden. Stop de afvoerbuis in de klemmen (1) (detail B). Bevestig de afvoerbuis in de standers aan de afvoersteun en kleef deze vast met kleefband (zie daarvoor hoofdstuk 5.12 punt 3.). Schuif de buisboog onder in de standers op de afvoerbuis en kleef deze vast met kleefband (zie daarvoor hoofdstuk 5.13 punt 3.). 	
<p>4.</p>	<p>'Clipsprofiel standers midden/wand' monteren</p> <ol style="list-style-type: none"> Klik het voorbereide 'clipsprofiel standers midden/wand' (1) op de stander (2). Stop de afdichting (3) op de buisboog (4) of in de afvoeropening van het clipsprofiel. 	

5.15 (optionele) montage geleiderail VertiTex aan staander

Geleiderail Vertitex aan staander monteren

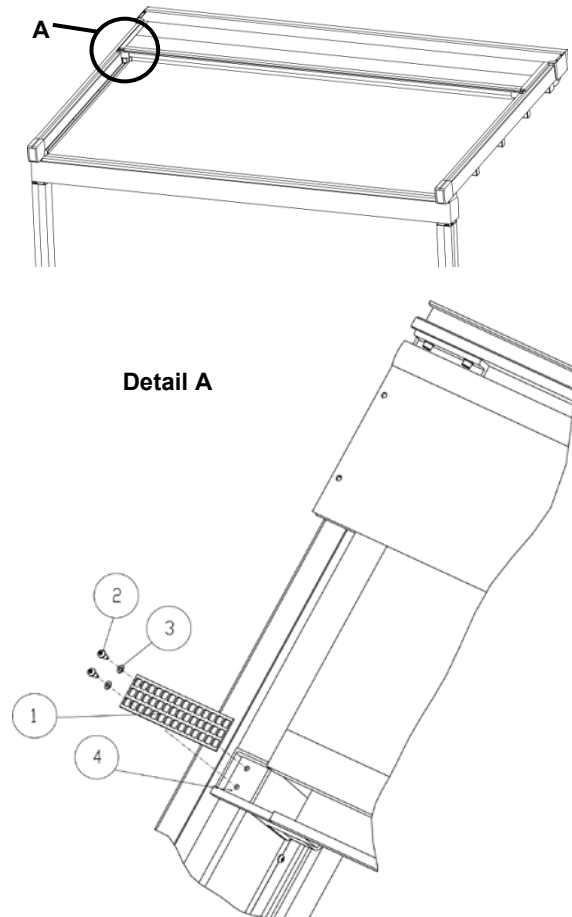
- Mocht aan de staander midden/wand een VertiTex met geleiderails worden gemonteerd, dan dient er rekening mee gehouden te worden, dat de bevestigingsmiddelen **(2)** voor de geleiderail Vertitex **(1)** ook in de U-profielen **(3)** in de staander worden geschroefd. Eventueel moeten de posities van de U-profielen bouwzijdig worden aangepast.



5.16 Montage van het beschermrooster tegen gebladerte in de dakgoot beschermdak

Beschermrooster tegen gebladerte dakgoot beschermdak monteren

- Het meegeleverde beschermrooster tegen gebladerte **(1)** wordt met 2 plaatschroeven met lenskop 3,9x13 **(2)** en 2 onderlegschijven 4,3 **(3)** in de "dakgoot beschermdak" **(4)** geschroefd.



5.17 Montage afdekkap dakgoot

1. 'Afdekkap dakgoot' monteren

Aanwijzing:

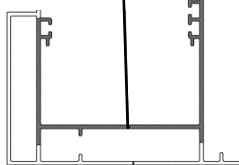
Reinig de kleefvlakken aan de dakgoot (1).
Let bij het plaatsen op een correcte plaatsing van de 'afdekkap dakgoot' (2). De contourkleefafdichting (3) moet de dakgoot (1) raken.

1. Maak de beschermfolie van de contourkleefafdichting (3) aan de 'afdekkap dakgoot' (2) los.
2. Plaats de 'afdekkap dakgoot' (2) op de dakgoot (1) en schroef deze langs binnen vast met de 2 cilinderschroeven M5x30 (4) door de hoek van 20x20x4 mm (5).

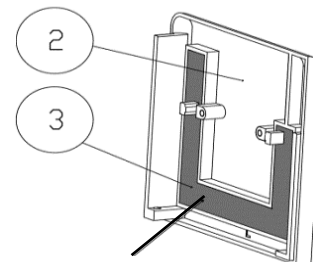
Aanwijzing:

Als aanbouwproducten zoals een Vertitex op de dakgoot worden gemonteerd, adviseren wij om de afdekkap dakgoot pas na de montage van de aanbouwproducten te monteren. Dit vereenvoudigt b.v. de kabelinstallatie van de Vertitex door de kamers van de dakgoot.

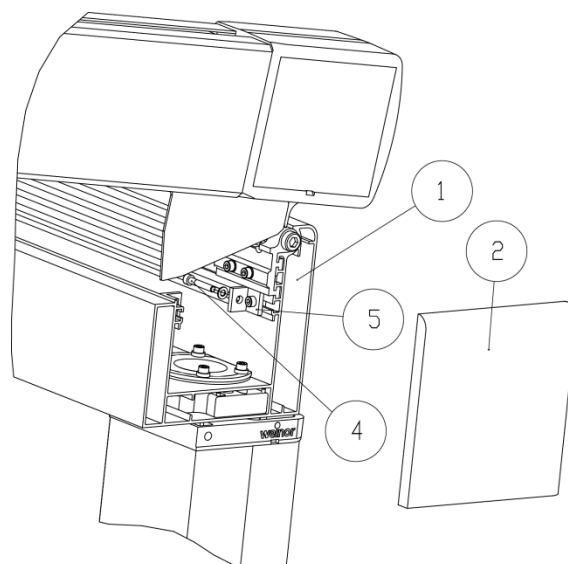
Kleefvlakken
aan de
dakgoot



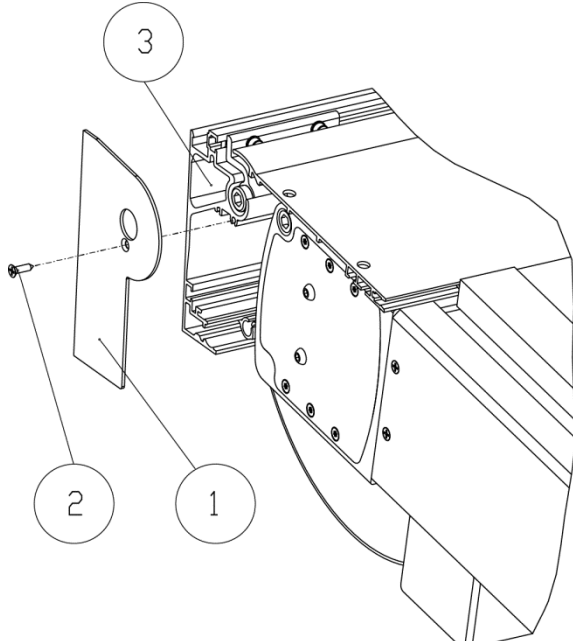
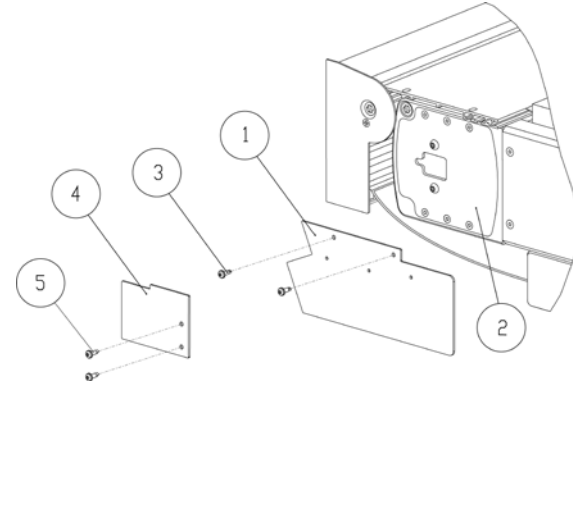
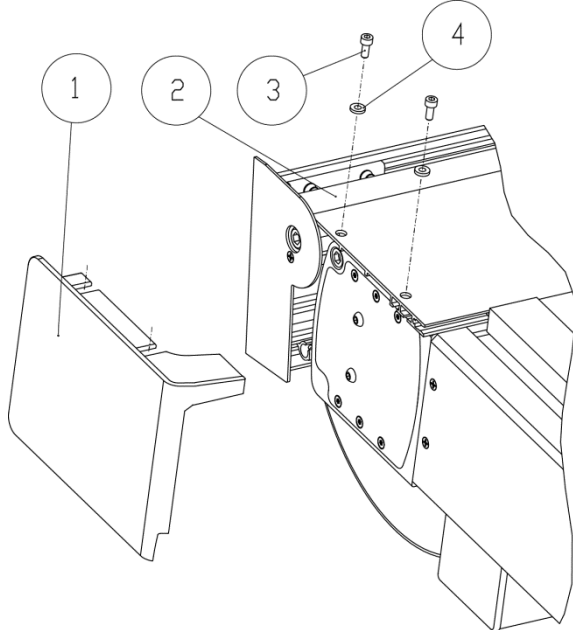
1



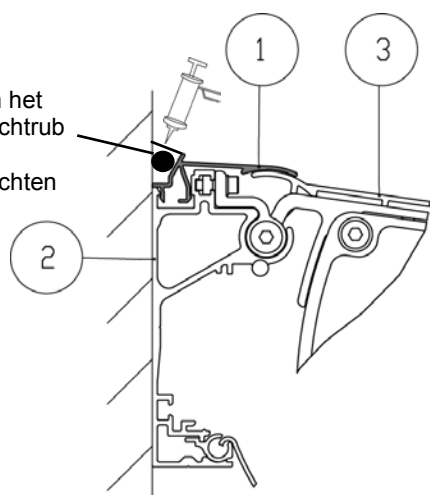
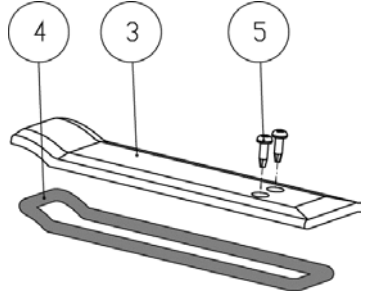
Beschermfolie van de
contourkleefafdichting losmaken



5.18 Montage afdekkap wandaansluitingsprofiel en afdekkap wandaansluitingsprofiel

<p>1.</p>	<p>'Afdekplaat wandaansluitingsprofiel' monteren</p> <p>1. Schroef de 'afdekplaat wandaansluitingsprofiel' (1) met plaatschroef met platverzonken kop 4,2x9,5 (2) aan het wandaansluitingsprofiel (3).</p> <p>Aanwijzing: Voor de zijdelingse stroomtoevoer in het wandaansluitingsprofiel wordt een "afdekplaat wandaansluitingsprofiel" met passende uitsparing meegeleverd.</p>	
<p>i</p>	<p>Optioneel „regenwerende plaat“ monteren</p> <p>1. Houd de „regenwerende plaat“ (1) tegen de eindkapafdekking (2) en schroef de plaat vast met de boorschroeven 4,2x13 (3).</p> <p>2. Regenwerende plaat wand (4) tegen de regenwerende plaat (1) houden en met de boorschroeven (5) 4,2x13 bevestigen.</p> <p>Aanwijzing: De regenwerende plaat wordt gemonteerd bij binnendringend water aan de zijkant en kan optioneel meebesteld worden. Lees het bijgevoegde blad voor montage van de „regenwerende plaat“.</p>	
<p>2.</p>	<p>'Afdekkap wandaansluitingsprofiel' monteren</p> <p>1. Stop de 'afdekkap wandaansluitingsprofiel' (1) met het verbindingsstuk in de groeven van het 'houderprofiel beschermdak' (2) en schroef deze van boven vast met 2 cilinderschroeven M5x10 (3) en 2 onderlegschijven 5,3 (4).</p>	

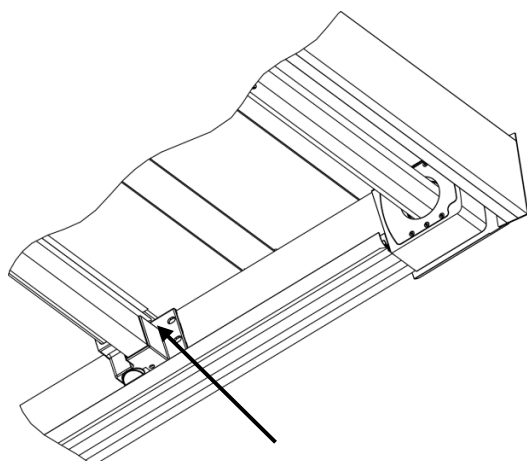
5.19 Montage wandaansluitingsprofiel bovendeel

<p>1.</p> <p>'Wandaansluitingsprofiel bovendeel' monteren</p> <ol style="list-style-type: none"> 1. Maak de beschermende folie van de kleefband aan het 'wandaansluitingsprofiel bovendeel' (1) los. 2. Leg het 'wandaansluitingsprofiel bovendeel' (1) van boven op het wandaansluitingsprofiel (2) of het 'houderprofiel beschermdak' (3) en klik het vast. <p>Aanwijzing: Het 'wandaansluitingsprofiel bovendeel' (1) kan bij stroef lopen ook met een rubber hamer worden ingeslagen.</p> <ol style="list-style-type: none"> 3. Dicht het af naar de huiswand toe. 		 <p>Aan het afdichtrubber afdichten</p>
<p>2.</p> <p>Aanwijzing: Heeft de weinor PergoTex II een derde transportprofiel in het midden, dan wordt het houderprofiel beschermdak (1) tweedelig geleverd. De voeg wordt van boven met de 'afdekking houderprofiel beschermdak' (3) afgedicht. Daarvoor wordt eerst afdichtingsband (4) op de onderzijde van de 'afdekking houderprofiel beschermdak' (3) gekleefd. Daarna met boorschroeven 3,9x13 Torx (5) vastgeschroefd.</p>		

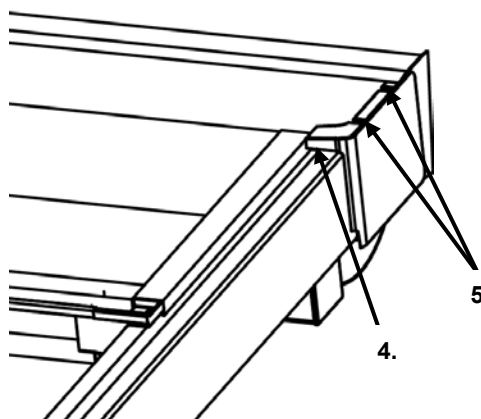
5.20 Afdichting

1. Wandaansluitingsprofiel en 'wandaansluitingsprofiel bovendeel' naar buitenmuur (zie hoofdstuk 5.18).
2. 'Afdekking houderprofiel beschermdak' bij gedeeld 'houderprofiel beschermdak' (zie hoofdstuk 5.18).
3. Hoek aan de overgang van de 'aansluiting transportprofiel beschermdak' naar profiel beschermdak (zie afbeelding hieronder).
4. Bij een helling onder 8°, de bovenste kamers van het transportprofiel naar "afdekkap wandaansluiting" afdichten.
5. Langwerpige gaten boven aan de "afdekkappen wandaansluiting" afdichten.

Afbeelding bij punt 3.:



Afbeelding bij punt 4. en 5.:



6 Seriesysteem

6.1 Koppeling wandaansluitingsprofiel

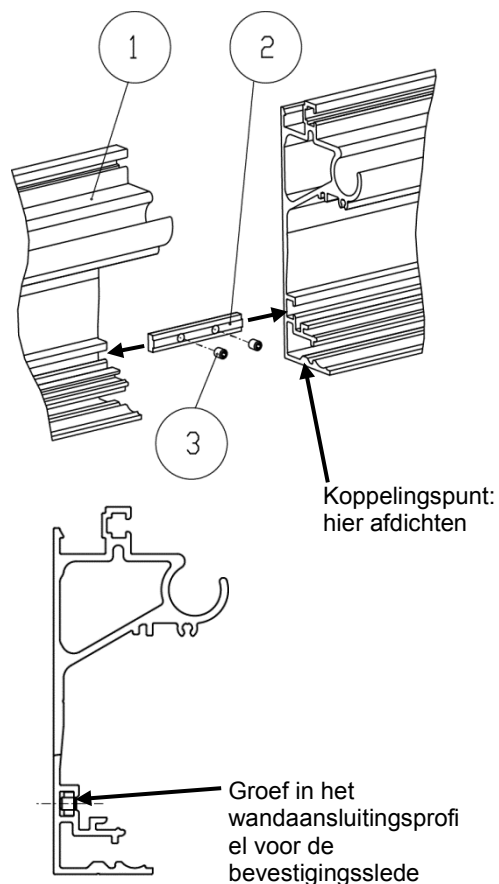
Wandaansluitingsprofiel koppelen

1. Het wandaansluitingsprofiel **(1)** wordt gemonteerd volgens de instructies in **hoofdstuk 5.1**.
2. Voordat het wandaansluitingsprofiel **(1)** aan de huismuur wordt geschroefd, moet de bevestigingsslede 59 mm **(2)** in een van beide profielen worden geschoven.
3. Bevestig de wandaansluitingsprofielen **(1)** aan de huismuur en lijn ze uit ten opzichte van elkaar.

Aanwijzing:

Het koppelingspunt van beide wandaansluitingsprofielen moet met een geschikt afdichtmiddel worden afgedicht.

4. Schuif de bevestigingssleden van 59 mm **(2)** in het midden over het koppelingspunt van het wandaansluitingsprofiel **(1)** en schroef ze vast met 2 tapeinden M5x6 **(3)**.



6.2 Koppeling dakgoot



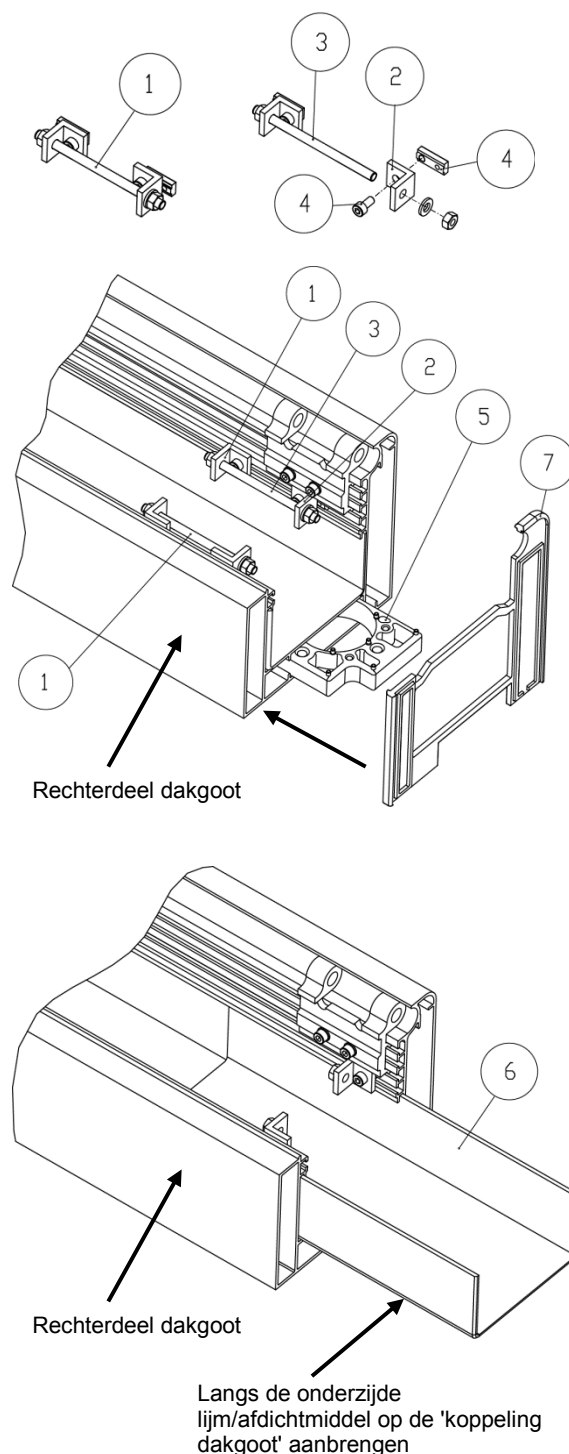
- Voor het heffen van de dakgoot is een hulpmiddel zoals een montagelift nodig.
- Onder het koppelingspunt moet altijd een staander staan.

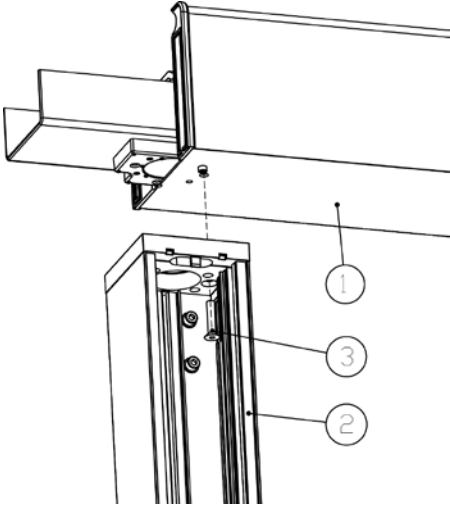
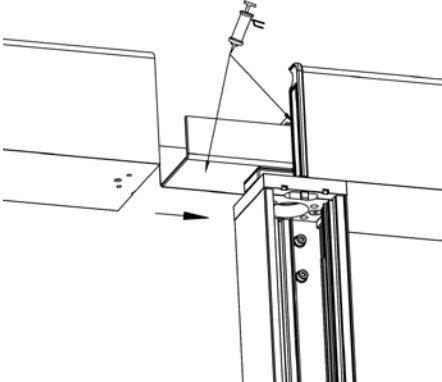
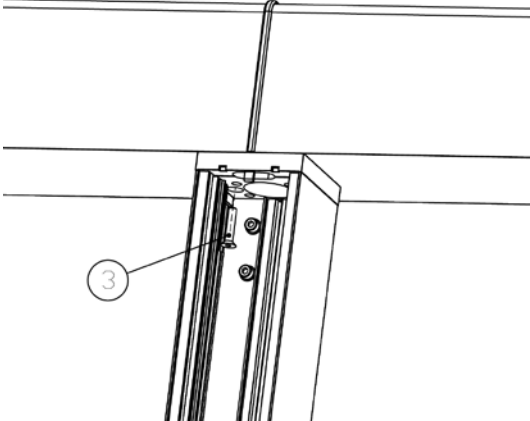
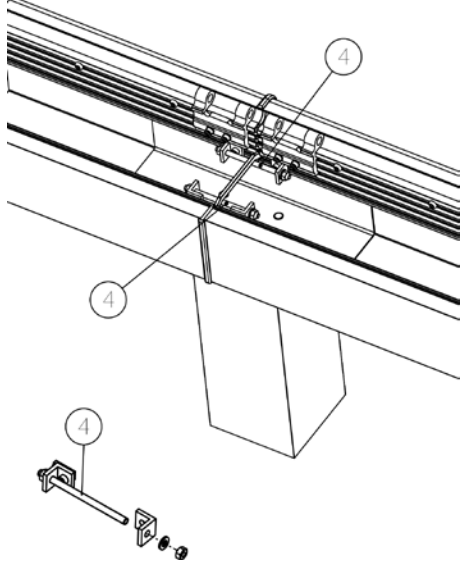
1. • **Bepaling van de lengte van de staander zie hoofdstuk 5.2.1**

2. **Dakgoot koppelen**

Rechterdeel dakgoot:

1. Schroef bij een liggende dakgoot de in het rechterdeel van de dakgoot ingeschroefde aanspanning (1) uit elkaar om de buitenste hoek van 20x20x4 mm (2) met beugel (3) en schroefverbinding (bevestigingsleden met cilinderschroef M5x10) (4) los te maken.
2. Schuif telkens de buitenste hoek van 20x20x4 mm (2) van de aanspanning (1) in het linkerdeel van de dakgoot en bevestig deze met de schroefverbinding (bevestigingsleden met cilinderschroef M5x10) (4).
3. De verbindingsplaat (5) is al in het rechterdeel van de dakgoot ingeschoven en bevestigd.
4. De 'koppeling dakgoot' (6) is ook al in het rechterdeel van de dakgoot geschoven. Deze moet eruit worden getrokken.
5. Kleef de dakgootverbinding (7) met een geschikte lijm of een geschikt afdichtmiddel op het koppelingspunt van het rechterdeel van de dakgoot.
6. Breng op de 'koppeling dakgoot' (6) langs buiten rondom een geschikte lijm of een geschikt afdichtmiddel aan en schuif deze voor de helft weer in het rechterdeel van de dakgoot.
7. Breng het rechterdeel van de dakgoot met een verstelbare bok omhoog tot de nodige hoogte.
8. Plaats de 'standers buiten' aan de rechterzijde van het systeem langs onder en schroef deze vast (zie hoofdstuk 5.2.4).

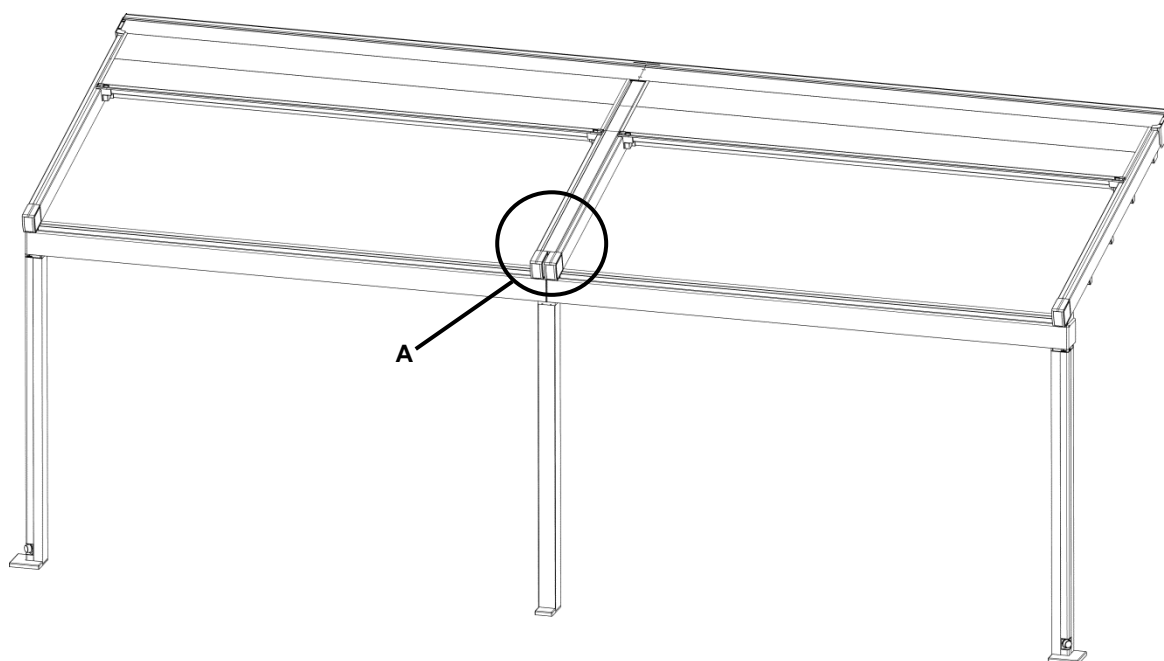


<p>3.</p>	<p>Dakgoot koppelen</p> <p>Linkerdeel Dakgoot:</p> <ol style="list-style-type: none"> 1. Breng het rechterdeel van de dakgoot met een verstelbare bok omhoog tot de nodige hoogte. 2. Staanders midden/wand (2) van onderen op de rechter dakgoot (1) met verzonken schroef M8 x 40 (2) vastschroeven. 	
	<ol style="list-style-type: none"> 3. Breng op de blootliggende delen van de koppeling dakgoot en de blootliggende zijde van de dakgootverbinding een geschikte lijm of een geschikt afdichtmiddel aan. 4. Linker dakgoot opschuiven. 	
	<ol style="list-style-type: none"> 5. Dakgoot samendrukken. 6. Linker dakgoot van onderen met de verzonken schroef M8x40 (3) op de staander schroeven. 7. Dakgoot samendrukken. 	
	<ol style="list-style-type: none"> 8. Linker dakgoot en rechter dakgoot met aanspanningen (4) samentrekken. 9. Beide verzonken schroeven M8x40 (3) van onderen vast aantrekken. <p>Aanwijzing: Bescherm de dakgoot en de staanders tegen omvallen totdat de transportprofielen gemonteerd zijn.</p>	

6.3 Montage van de transportprofielen bij een seriesysteem



1. Elk van beide systeemdelen heeft een aparte motor of achtkantas en een apart doekpakket. Alleen de bijzonderheden van een seriesysteem worden beschreven. Overige informatie vindt u in de vorige hoofdstukken.

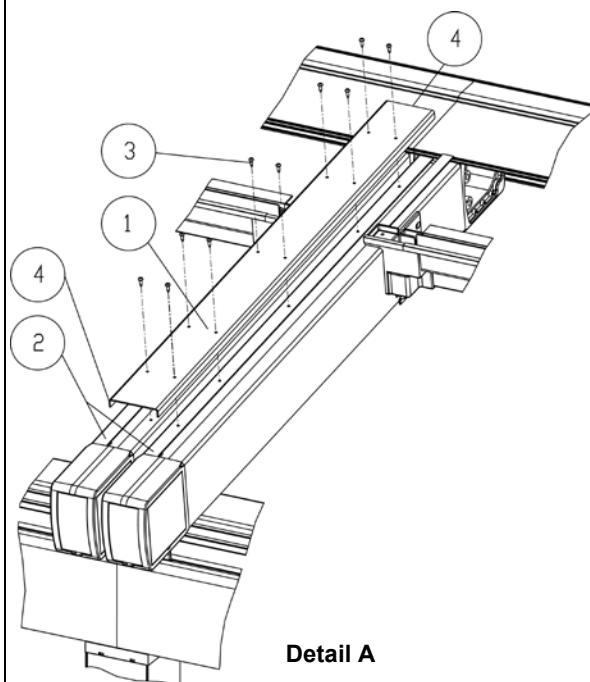
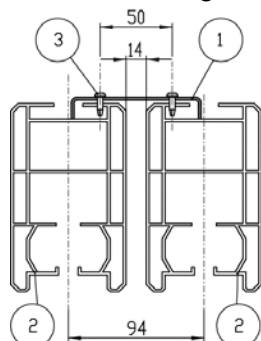


1. Transportprofiel in het wandaansluitingsprofiel hangen

- Schroef de 'afdekkingen eindkap lagerzijde' aan de binnenzijde van de 'eindkap transportprofiel' in het midden vast (**zie hoofdstuk 5.5**).
- Monteer de transportprofielen zoals beschreven in hoofdstuk 5.3.

2. Montage koppelingsplaat

1. Breng de koppelingsplaat (1) op maat volgens de lengte van het transportprofiel (2).
2. Leg deze op het koppelpunt of op beide centrale transportprofielen (2).
3. Schroef deze vast met boorschroeven 3,9x13 Torx (3).
4. Koppelingsplaat aan alle uiteinden afdichten met lijm en afdichtingsmiddel (4). Bij installaties met een uitval van meer dan 3 m moeten dienovereenkomstig alle overige koppelingsplaten eveneens afdicht worden.



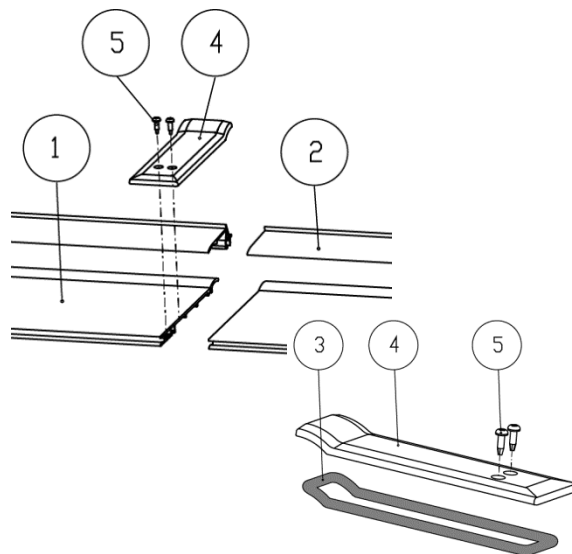
6.4 Montage afdekking houderprofiel beschermdak



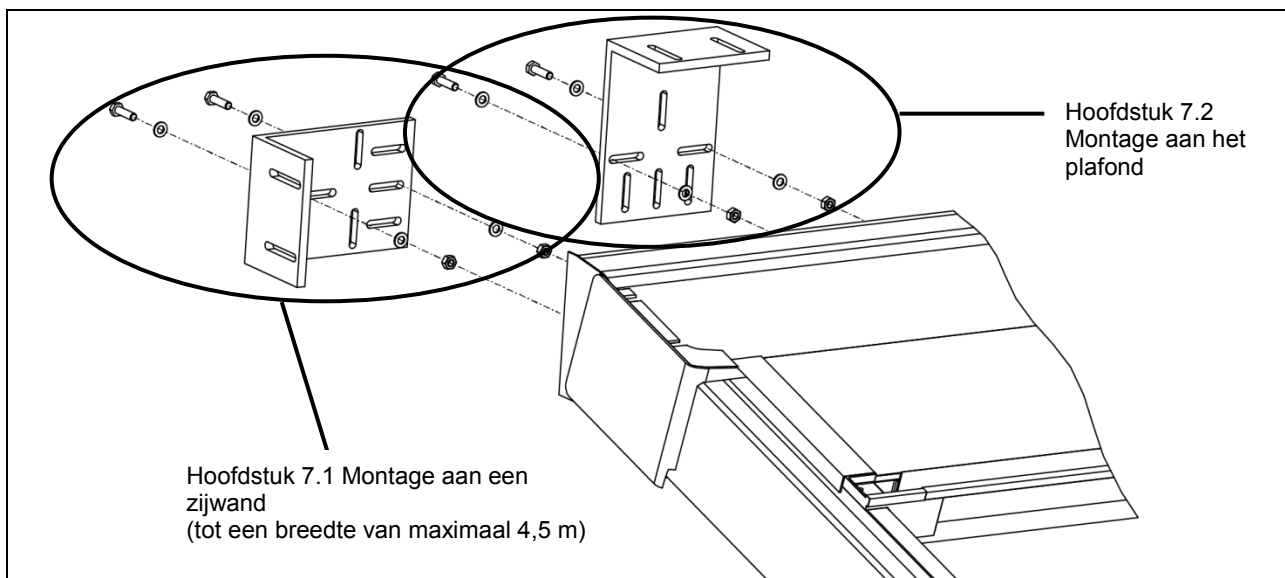
Bij een seriesysteem worden de volgende profielen in twee delen geleverd: 'houderprofiel beschermdak' en 'wandaansluiting bovendeel'.

1. 'Afdekking houderprofiel beschermdak' monteren

- De voeg van het 'houderprofiel beschermdak' (1) en de 'wandaansluiting bovendeel' (2) moet worden afgedekt en afgedicht.
- Daarvoor wordt afdichtingsband (3) op de onderzijde van de 'afdekking houderprofiel beschermdak' (4) gekleefd.
- Schroef deze vast met 2 boorschroeven 3,9x13 Torx (5).



7 Speciale montagegevallen

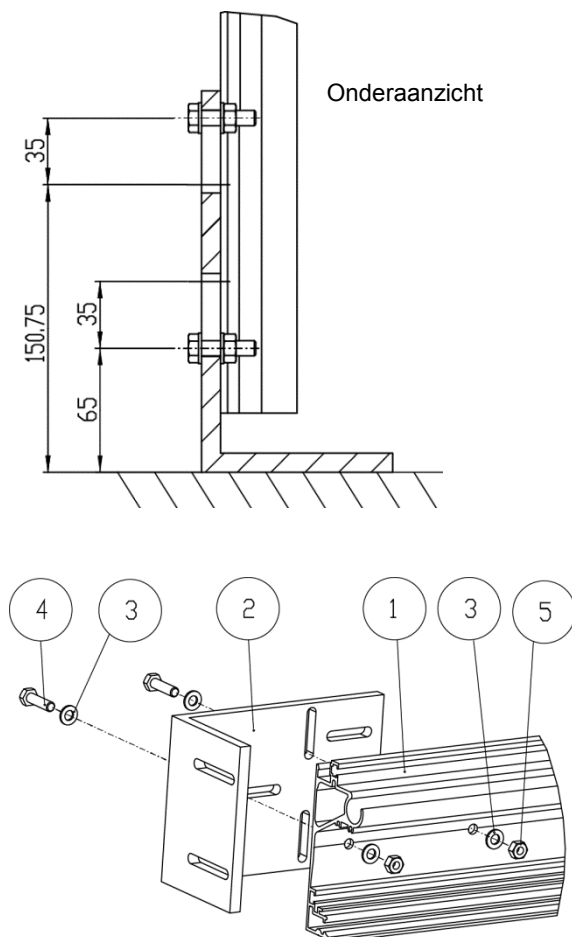
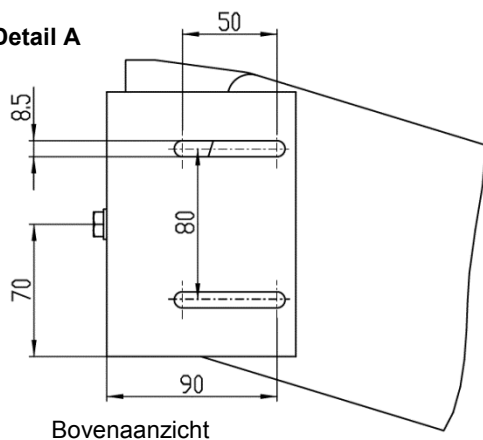


7.1 Montage aan een zijwand

Bevestigingshoek van 200x100x10 mm voor montage aan een zijwand

1. Boor boorgaten van $\varnothing 8,4$ mm in het wandansluitingsprofiel (1) op basis van de bouwkundige omstandigheden. Let op de maat van de langwerpige gaten (zie detail A).
2. Houd de bevestigingshoek van 200x100x10 mm (2) volgens de boorgaten aan het wandansluitingsprofiel (1) en schuif er 2 onderlegplaatjes 8,4 (3) met 2 zeskantschroeven M8x30 (4) in langs de achterzijde.
3. Schroef deze langs de voorzijde vast met 2 onderlegplaatjes 8,4 (3) en 2 zeskantmoeren M8 (5).

Detail A

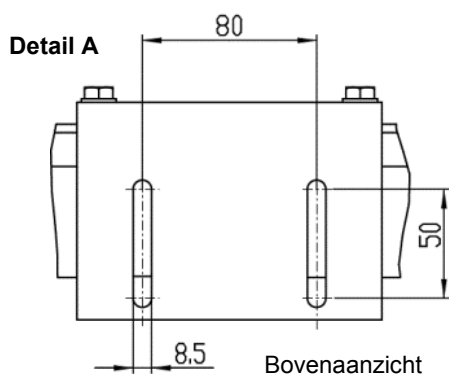


- De verdere montagestappen staan beschreven in de betreffende hoofdstukken van de weinor PergoTex II.

7.2 Montage aan het plafond

Bevestigingshoek van 200x100x10 mm voor plafondmontage

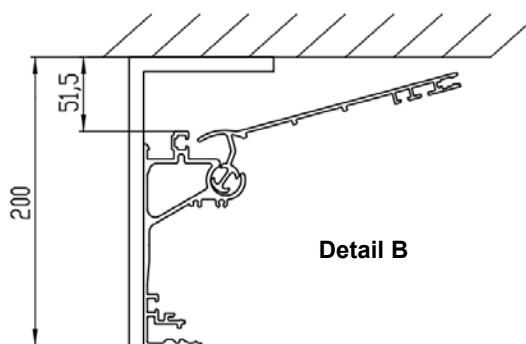
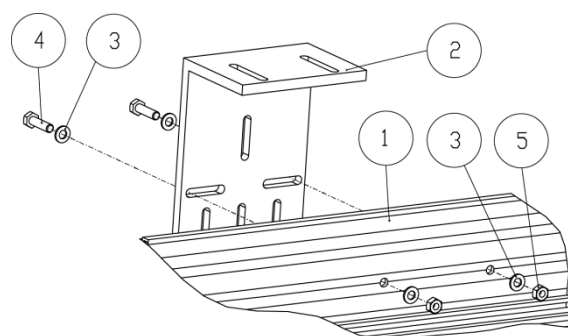
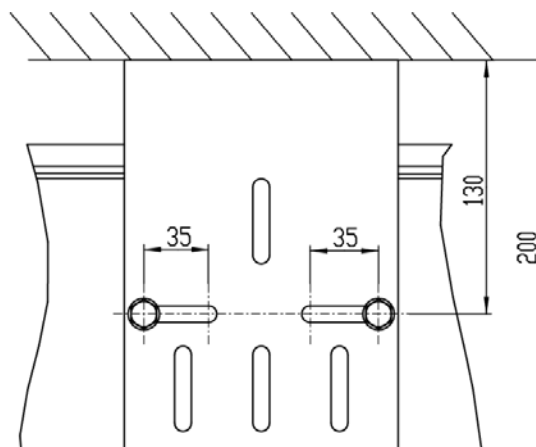
1. Boor boorgaten van $\varnothing 8,4$ mm in het wandaansluitingsprofiel (1) op basis van de bouwkundige omstandigheden. Let op de maat van de langwerpige gaten (zie detail A).
2. Houd de bevestigingshoek van 200x100x10 mm (2) volgens de boorgaten aan het wandaansluitingsprofiel (1) en schuif er 2 onderlegplaatjes 8,4 (3) met 2 zeskantschroeven M8x30 (4) in langs de achterzijde.
3. Schroef deze langs de voorzijde vast met 2 onderlegplaatjes 8,4 (3) en 2 zeskantmoeren M8 (5).



Aanwijzing:

Het 'houderprofiel beschermdak' kan worden gedraaid als het systeem aan het plafond is bevestigd (zie detail B).

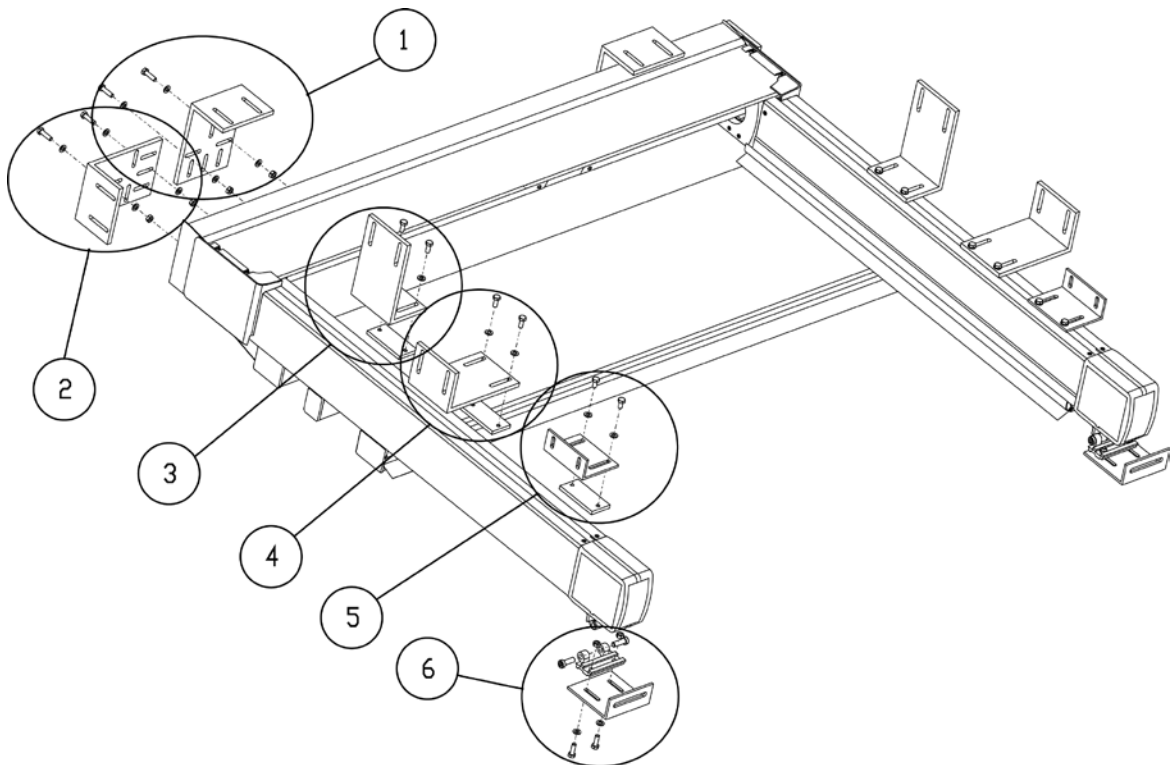
- De verdere montageschappen staan beschreven in de betreffende hoofdstukken van de weinor PergoTex II.



8 Montage van de weinor PergoTex II Basic/ LED



- Het aantal zijdelingse bevestigingshoeken wordt ter plaatse op basis van de bouwkundige omstandigheden bepaald voor het bestellen van een weinor PergoTex II.
- Het aantal bevestigingshoeken aan de voorzijde is altijd gebaseerd op het aantal transportprofielen.
- Het aantal bevestigingshoeken aan de achterzijde wordt ter plaatse bepaald en mag niet minder zijn dan het aantal transportprofielen.
- Boor boorgaten van $\varnothing 8,4$ mm in het wandaansluitingsprofiel op basis van de bouwkundige omstandigheden. Houd rekening met de maten van de langwerpige gaten in de betreffende bevestigingshoek.
- De verdere montageschappen staan beschreven in de betreffende hoofdstukken van de weinor PergoTex II.



Afbeelding 8: weinor PergoTex II Basic/ LED

1. Bevestigingshoek 200x100x10x140 mm compleet	4. Bevestigingshoek 200x100x10x120 mm compleet
2. Bevestigingshoek 200x100x10x140 mm compleet	5. Bevestigingshoek 100x50x5x120 mm compleet
3. Bevestigingshoek 200x100x10x120 mm compleet	6. Bevestigingshoek 124x100x9x120 mm compleet
• Alle bevestigingshoeken worden inclusief bevestigingsschroeven en bevestigingsplaten geleverd.	

9 Elektrische aansluiting

9.1 Veiligheidsinstructies



Elektrische gevaren

Bij ondeskundige elektrische aansluiting bestaan elektrische gevaren.

- ▶ **De weinor PergoTex II mag alleen worden aangesloten als de gegevens op het plaatje aan de weinor PergoTex II en/of de gegevens in de bijgevoegde montagehandleiding overeenkomen met de stroombron. Het plaatje of de gegevens in de handleiding moeten minimaal waarden bevatten over spanning, frequentie en vermogen.**
- ▶ **Een elektrische vaste aansluiting mag uitsluitend plaatsvinden op spanningsnetten, die beschikken over een scheidingschakelaar voor alle polen met een contactopening van min. 3 mm.**
- ▶ **De bijgevoegde montage-instructies van de meegeleverde elektrische componenten moeten in acht worden genomen.**
- ▶ **Alleen een gekwalificeerde medewerker mag aan het systeem werken.**

9.2 De eindpositie instellen



Productschade

Onjuiste instelling van de eindposities kan schade aan het product veroorzaken.

- ▶ **De eindpositie van de motor bij het inschuiven moet zodanig worden ingesteld dat deze 2 cm voor de aanslag met puntuitschakeling wordt uitgeschakeld.**



Om de eindpositie in te stellen, is een instelset van Becker vereist. Gebruik de meegeleverde kabel (BiConnect LED). De aansluitschema's tonen de plaats waar de instelset moet worden aangesloten (zie daartoe * in het hoofdstuk Aansluitschema's).

- De montage- en bedieningshandleiding van de Becker-motor is bij de documentatie van het systeem gevoegd.
- Voer het systeem volledig uit en weer in.
- Schuif het systeem na het inschuiven opnieuw ca. 2 cm uit en stel zo de bovenste eindaanslag van de motor in (puntuitschakeling).
- Schuif het systeem aansluitend nonstop naar beneden uit, totdat de motor vanzelf stopt.
- De eindaanslagen van de motor zijn ingesteld

Uitschakeling van de motor controleren:

1. Controleer na de montage van de weinor PergoTex II de exacte uitschakeling van de motor. Daartoe 3 maal tot aan de eerste dwarsstijl inschuiven en weer uitschuiven.
2. Stel deze zo nodig opnieuw in.



Als de eindpositie verkeerd is geprogrammeerd, moet deze met een instelset gewist worden.

9.3 Somfy-radiobediening programmeren



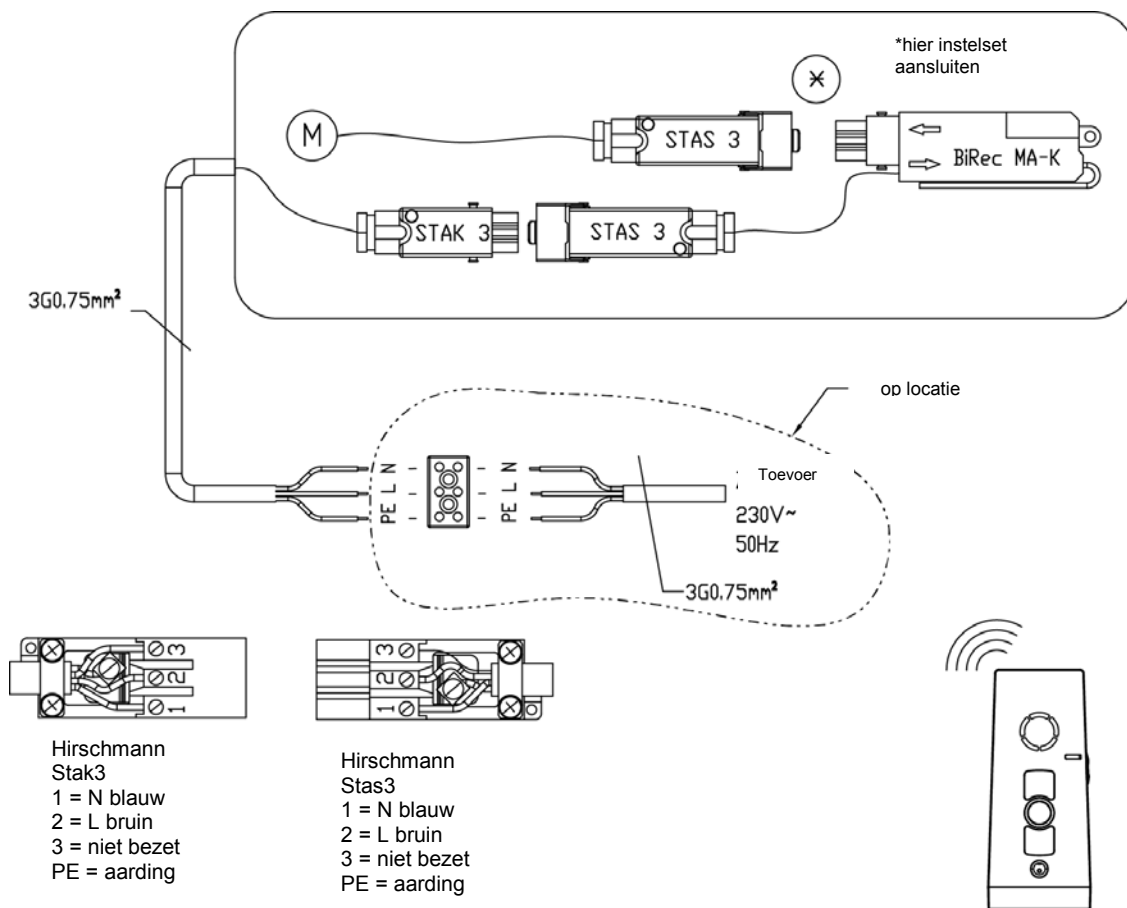
Bij Somfy zonder optie led

- Sluit het systeem aan op de netspanning (motor met Somfy Universal RTS verbinden).
- De Somfy-afstandsbediening voor de motor kan worden geprogrammeerd.
- Programmeer de bewegingsrichting en het kanaal (zie afzonderlijke gebruiksaanwijzing Somfy Universal RTS).
- Programmeer eventueel overige ontvangers op de kanalen.

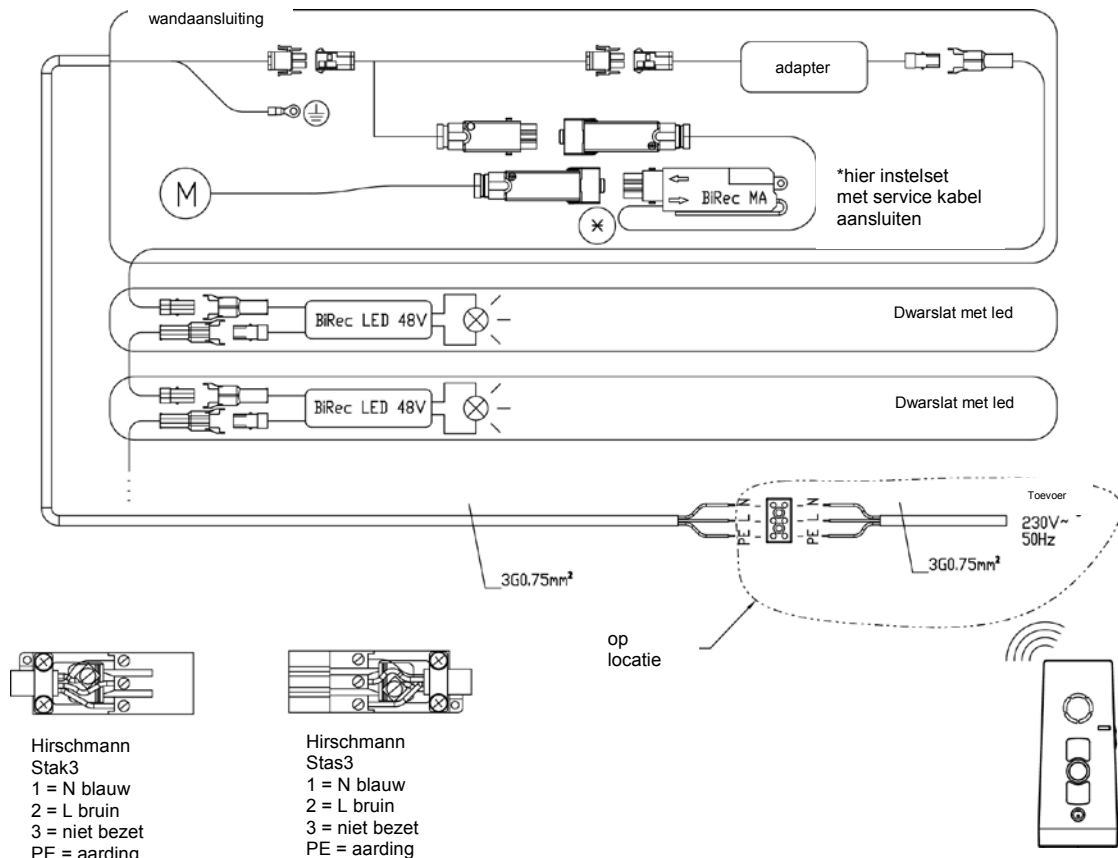
Bij Somfy met optie LED

- Sluit het systeem aan op de netspanning en koppel de Somfy Lighting RTS-lichtontvanger los van de netspanning (zie daartoe het hoofdstuk Aansluitschema's onder Somfy LED**).
- Alleen de Somfy Universal RTS-motorafstandsbediening kan nu worden geprogrammeerd.
- Programmeer de bewegingsrichting en het kanaal (zie afzonderlijke gebruiksaanwijzing motor).
- Programmeer eventueel overige ontvangers op de kanalen.
- Sluit de Somfy Lighting RTS-lichtafstandsbediening opnieuw aan op de netspanning.
- Druk het kanaal in waarop het licht geprogrammeerd dient te worden en programmeer het licht.
- Klap de ontvangerbox weer omhoog in het wandaansluitingsprofiel (zie hoofdstuk Ontvangerbox bij ledverlichting).

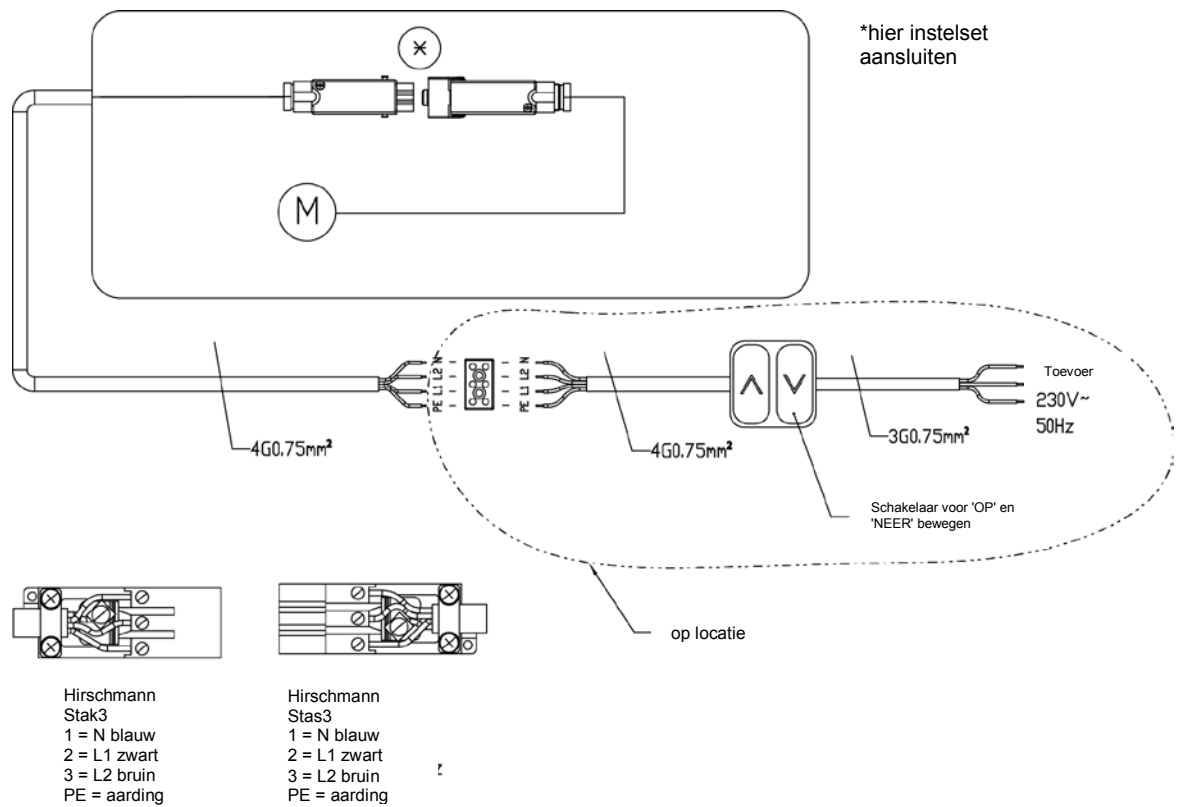
9.4 Aansluitschema's voor de aansluiting van de instelset



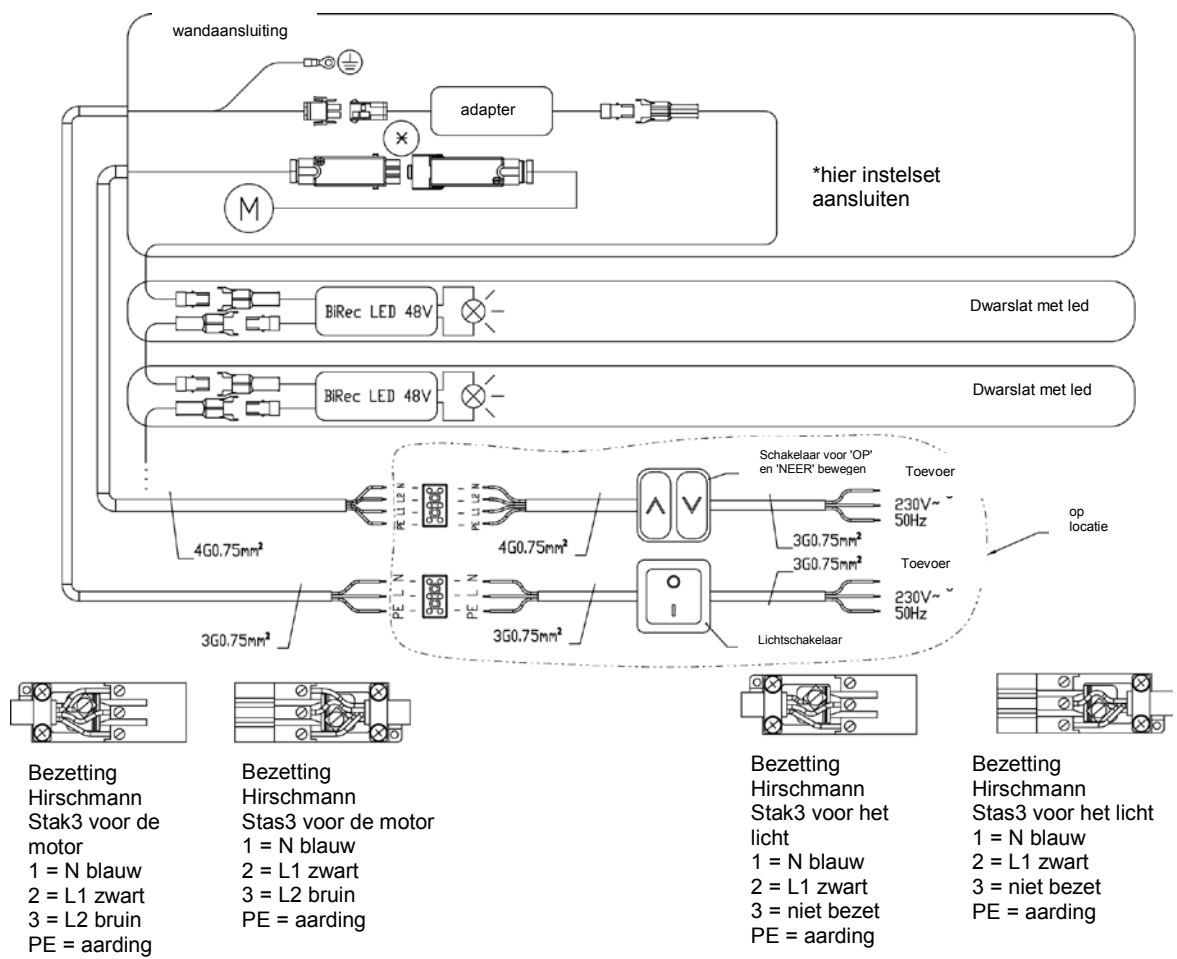
Afbeelding 9: Aansluitschema weinor PergoTex II bij BiConnect zonder led



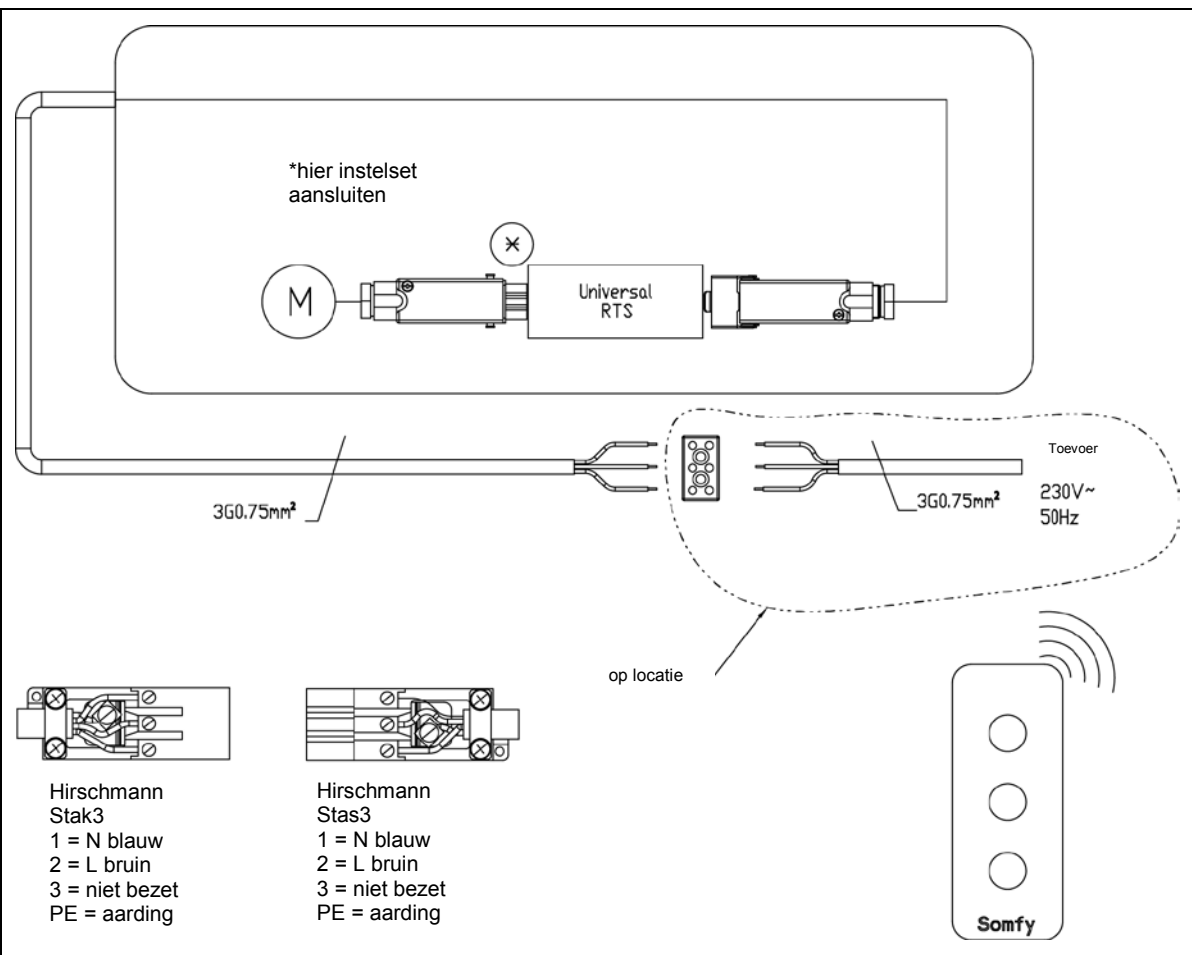
Afbeelding 10: Aansluitschema weinor PergoTex II bij BiConnect met led



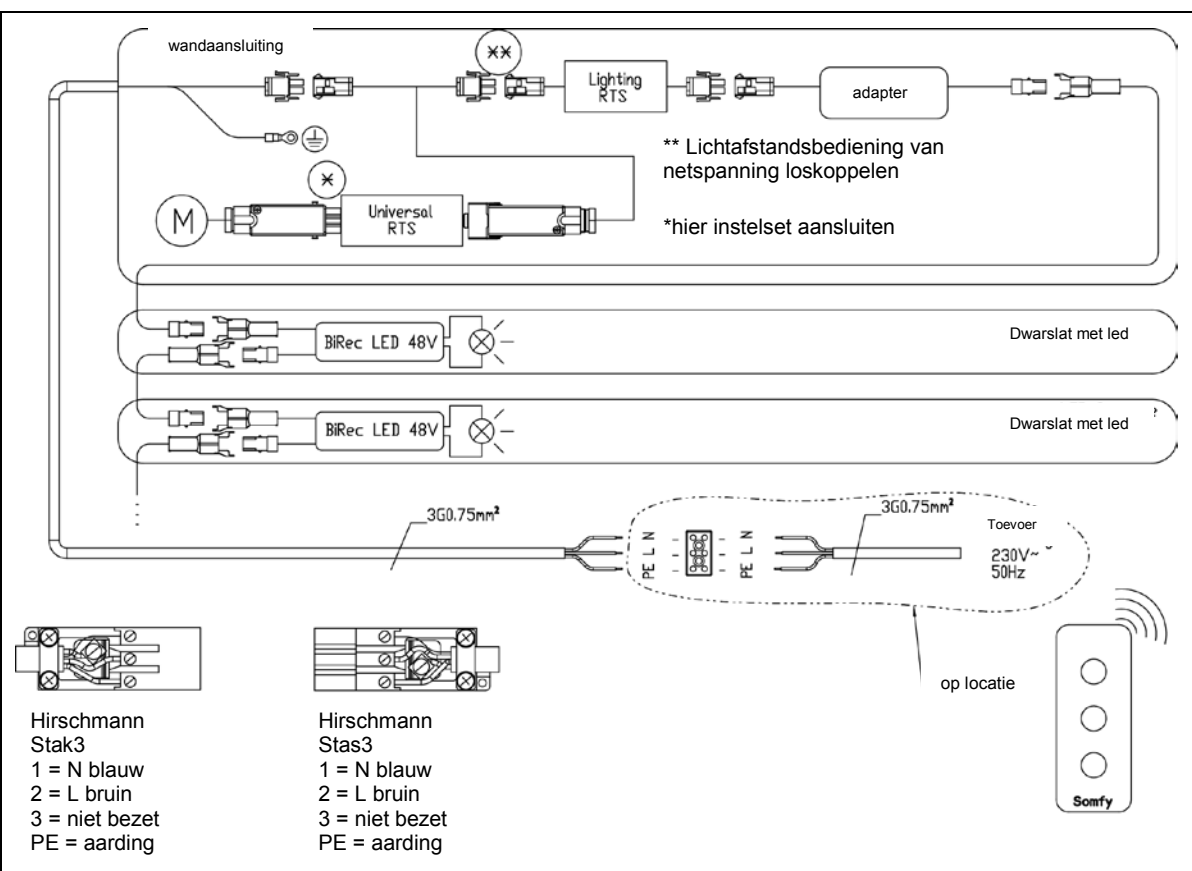
Afbeelding 11: aansluitschema weinor PergoTex II bij conventionele uitvoering zonder LED



Afbeelding 12: aansluitschema weinor PergoTex II bij conventionele uitvoering met LED

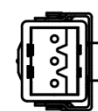
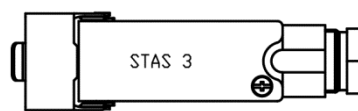


Afbeelding 13: aansluitschema weinor PergoTex II bij Somfy zonder LED

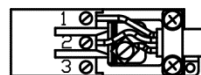
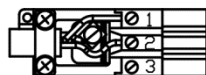


Afbeelding 14: aansluitschema weinor PergoTex II bij Somfy met LED

9.5 weinor PergoTex II met Hirschmann-steekverbinding

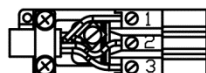


Bezetting voor een 3-aderige kabel Hirschmann STAK 3-contrastekker
 1 = N blauw
 2 = L bruin
 3 = niet bezet
 PE = aarding



Bezetting voor een 3-aderige kabel Hirschmann STAS 3-stekker
 1 = N blauw
 2 = L bruin
 3 = niet bezet
 PE = aarding

Bezetting voor een 4-aderige kabel Hirschmann STAK 3-contrastekker
 1 = N blauw
 2 = L1 zwart
 3 = L2 bruin
 PE = aarding

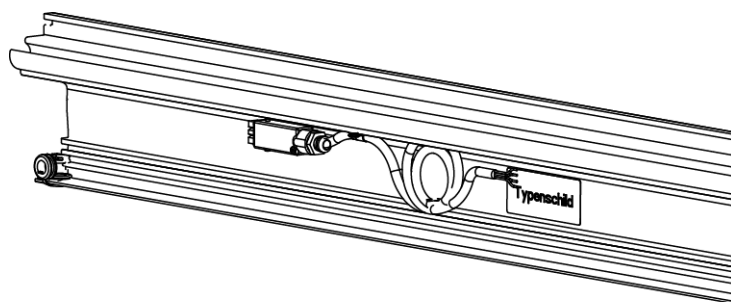


Bezetting voor een 4-aderige kabel Hirschmann STAS 3-stekker
 1 = N blauw
 2 = L1 zwart
 3 = L2 bruin
 PE = aarding

Afbeelding 15: Hirschmann-steekverbinding

9.6 Kabelinstallatie bij systemen zonder ledverlichting

1. Bevestig de motorkabel aan de Hirschmann-steekverbinding/BiConnect MA-K/Somfy Universal RTS-motorafstandsbediening (zijn al voorgemonteerd op het wandaansluitingsprofiel):



Hier weergegeven: Hirschmann-steekverbinding

2. Monteer de kabelbinder uit staal met plaatschroef met platverzonken kop 4,2x9,5 in de schroef sleuf van het wandaansluitingsprofiel en borg de motorkabel.

10 weinor PergoTex II ledverlichting

10.1 Veiligheidsinstructies voor ledverlichting



LET OP

Beschadiging van de ledspots

Door ondeskundige aansluiting en bedrading kan de ledverlichting beschadigd raken.

- **Om de softstartfunctie - die de inschakelpieken voorkomt - te garanderen, de ledverlichtingsinrichting nooit onder spanning monteren. Dit geldt ook voor afzonderlijke ledspots bij vervanging. Altijd in spanningsloze toestand aansluiten en pas dan de adapter via de 230 V AC aansluiting inschakelen.**

10.2 Technische gegevens ledverlichting

10.2.1 Verlichtingsinrichting

Nominale spanning:	230 V AC / 700 mA DC
Aantal lampen:	2 – 48 ledspots
Dimbaar:	ja (met BiConnect BiRec MLED)
Opbouw schakeling	elektrische serieschakeling
Beschermingsgraad:	IP24
Beschermingsklasse:	III

10.2.2 Ledlampen

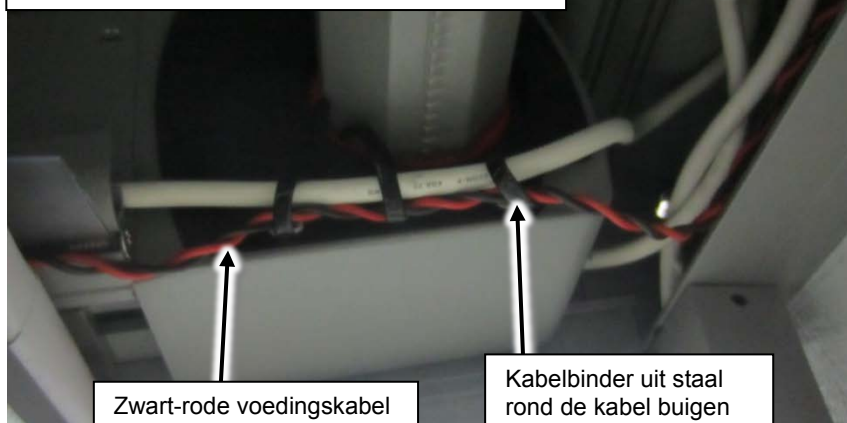
Ledspot:

Lamp:	Ledlamp (Cree MX6)
Bedrijfsstroom:	700 mA constant stroombedrijf
Spanning per lamp:	3,7 V
Vermogen per lamp:	2,6 W
Kleurtemperatuur:	warmwit (3000 K)
Straalhoek:	60°
Diameter behuizing:	29 mm
Hoogte behuizing:	32 mm



10.3 Kabelinstallatie bij montage van het systeem met ledlampen

De zwart-rode voedingskabel dient aan de reeds in de fabriek voormonteerde kabelbinders van staal aan het "eindkap-transportprofiel achter" te worden bevestigd.



11 Foutanalyse

Fout	Oorzaak	Verhelpen
Motor loopt niet	<ul style="list-style-type: none"> • Geen stroom aanwezig • Motor onjuist aangesloten • Motor is te warm • Motor is defect 	<ul style="list-style-type: none"> • Netspanning weer inschakelen • Door bevoegde motor nieuw aansluiten • 10 tot 15 minuten wachten • Motorvervanging (bevoegde)
Systeem schakelt te laat uit en bromt meer dan 10 seconden	<ul style="list-style-type: none"> • Motor onjuist ingesteld 	<ul style="list-style-type: none"> • Motor juist instellen (monteur)
Systeem schuift niet volledig in of niet volledig uit	<ul style="list-style-type: none"> • Motor onjuist ingesteld • Tussenpositie ingesteld 	<ul style="list-style-type: none"> • Motor juist instellen (monteur) • Tussenpositie wissen
Dwarslatten bewegen niet gelijktijdig bij het uitvoeren/dwarslatten slippen	<ul style="list-style-type: none"> • Hulsmoeren aan de ophanging van de dwarslatten te vast aangetrokken waardoor het loopwerk wordt verdraaid 	<ul style="list-style-type: none"> • Hulsmoeren blokkeren; systeem meermaals in- en uitschuiven. Hulsmoeren voorzichtig vast aantrekken.
Knalgeluid bij het uitvoeren van het systeem	<ul style="list-style-type: none"> • Tandriem onvoldoende aangespannen waardoor deze op de riemschijf in de eindkap op het wandaansluitingsprofiel springt 	<ul style="list-style-type: none"> • Eindkap aan het transportprofiel voor openen en tandriem naspannen (draaimoment voor de schroeven 0,75 Nm)
Dwarslatten niet evenwijdig met dakgoot	<ul style="list-style-type: none"> • Transportprofiel niet correct uitgelijnd • Bevestiging dwarslat boven aan de vaste dwarslat niet correct ingesteld 	<ul style="list-style-type: none"> • Transportprofielen uitlijnen • Bevestiging dwarslatten instellen
Waterinvoer aan het beschermdak	<ul style="list-style-type: none"> • Profiel van het beschermdak niet voldoende aangespannen 	<ul style="list-style-type: none"> • Aanspanningen onder het beschermdak natrekken
Clipsprofielen/platen aan de staanders zitten te los en klapperen bij wind	<ul style="list-style-type: none"> • Alle clipsverbindingen zijn door onderdeeltoleranties eerder te los als te vast vervaardigd 	<ul style="list-style-type: none"> • Clipsbeen uiteenbuigen totdat clipsverbinding goed vast zit
Kederprofiel wandaansluiting kan niet worden gemonteerd	<ul style="list-style-type: none"> • Zijdelingse schroeven op het kederprofiel te vast aangetrokken waardoor het kederprofiel verbuigt 	<ul style="list-style-type: none"> • Zijdelingse schroeven lichtjes losdraaien totdat het kederprofiel recht is
Clipsprofielen slippen omlaag (spleet aan de dakgoot)	<ul style="list-style-type: none"> • Clipsprofielen niet gelijk gesneden 	<ul style="list-style-type: none"> • Clipsprofielen voorzien van onderlegblokjes • Profielen aan de clipsbenen stuiken
Afdekkappen voor dwarslatten houdt niet juist	<ul style="list-style-type: none"> • Dwarslatten te vast geschroefd (draaimoment niet nageleeft) • Clip van de afdekkappen voor dwarslatten te los 	<ul style="list-style-type: none"> • Dopmoeren losmaken en met het daarvoor bestemde draaimoment aantrekken • Clips iets samendrukken

Systeem en licht reageren niet op het signaal van de hand-/wandschakelaar	<ul style="list-style-type: none"> • Geen netspanning • (Bij BiConnect of Somfy) systeem/licht is niet geprogrammeerd • (Bij BiConnect of Somfy) batterijen van de handzender leeg • FI-schakelaar/zekering inactief • Ontvanger MLED defect 	<ul style="list-style-type: none"> • Netspanning weer inschakelen • Systeem/licht programmeren • Batterijen vervangen • FI-schakelaar en zekering activeren • Ontvanger MLED vervangen
Alleen het licht reageert niet op het signaal van de hand-/wandschakelaar	<ul style="list-style-type: none"> • (Bij BiConnect of Somfy) licht is niet geprogrammeerd • De zwart-rode voedingskabel is niet met de netadapter aan de wandaansluiting verbonden • Ontvanger MLED defect 	<ul style="list-style-type: none"> • Licht programmeren • Verbind de zwart-rode voedingskabel met de netadapter aan de wandaansluiting • Ontvanger MLED vervangen
Niet alleen lichtlatten reageren op het signaal van de hand-/wandschakelaar, de andere blijven uitgeschakeld	<ul style="list-style-type: none"> • Ontvanger BiRec led-48V is defect 	<ul style="list-style-type: none"> • Vervang ontvanger BiRec led-48V
Een ledspot brandt niet	<ul style="list-style-type: none"> • Ledspot defect 	<ul style="list-style-type: none"> • Ledspot vervangen
Rode lamp brandt in de Ledspot	<ul style="list-style-type: none"> • Ledspot defect 	<ul style="list-style-type: none"> • Ledspot vervangen

12 Oplevering

Alle bedienings- en onderhoudshandleidingen moeten worden overhandigd aan de gebruiker met een instructie. De gebruiker dient uitgebreid te worden geïnformeerd over de veiligheids- en gebruiksinstructies van de weinor PergoTex II. Bij niet-naleving van deze instructies en onjuiste bediening kan de weinor PergoTex II beschadigd raken en kunnen er ongevallen ontstaan. De klant dient de handleidingen te bewaren en bij een eventuele overdracht van de weinor PergoTex II aan derden aan de nieuwe eigenaar te overhandigen.

Na kennisneming van de plaatselijke omstandigheden en na uitgevoerde montage meldt het montagebedrijf aan de eindgebruiker, of de door de fabrikant aangegeven windweerstandsklasse in gemonteerde toestand bereikt is. Als dit niet het geval is, moet het montagebedrijf de daadwerkelijk bereikte windweerstandsklasse schriftelijk vastleggen. Automatische besturingen moeten op deze waarde worden ingesteld. De klant bevestigt schriftelijk aan de monteur de correcte uitvoering van de weinor PergoTex II en de montage, de montagetijd en het gesprek bij oplevering met de veiligheidsinstructies.

13 Verwijdering

Het product bevat geen materialen, die een gevaar voor andere personen of voor het milieu opleveren. Toch moeten de onderdelen van de weinor PergoTex II correct worden verwijderd.

14 Overdrachtsprotocol

Offerte-/opdrachtnr.:	Firma		
Adres klant:			
Tel.:			
Mobiel:			
E-mail:			
Overdrachtsprotocol	Datum		
<p>De weinor PergoTex II werd na afspraak met mevrouw/de heer _____ zonder duidelijke gebreken afgenomen: <input type="checkbox"/> ja <input type="checkbox"/> nee Indien niet, wat zijn de gebreken?</p> <p>_____</p> <p>_____</p> <p>_____</p> <p>_____</p>			
*Ziet de klant af van een formele overdracht en neemt hij/zij de weinor PergoTex II in gebruik, dan geldt deze als afgenomen			
<p>De klant werd correct aan de hand van de onderhouds- en gebruiksaanwijzing geïnstrueerd in de bediening van de weinor PergoTex II</p> <p><input type="checkbox"/> ja <input type="checkbox"/> nee</p>	<p>De weinor PergoTex II mag worden gebruikt onder de volgende voorwaarden:</p> <p>tot windkracht _____ toegestaan</p> <p>wind: <input type="checkbox"/> niet toegestaan regen: <input type="checkbox"/> onder toezicht toegestaan kans op vorst: <input type="checkbox"/> zonder beperkingen toegestaan <input type="checkbox"/> niet toegestaan</p>		
De klant werden de volgende documenten overhandigd:			
Onderhouds- en gebruiksaanwijzing	<input type="checkbox"/> ja <input type="checkbox"/> nee	Montage- en instelhandleidingen	<input type="checkbox"/> ja <input type="checkbox"/> nee
Montagehandleiding	<input type="checkbox"/> ja <input type="checkbox"/> nee	van de fabrikanten van motor, schakelaar en besturing	
Garantiedocumenten	<input type="checkbox"/> ja <input type="checkbox"/> nee		
Overige:	De montage is uitgevoerd door:		
	Naam	van tijd	tot tijd
			uren

Handtekening monteur

Handtekening klant

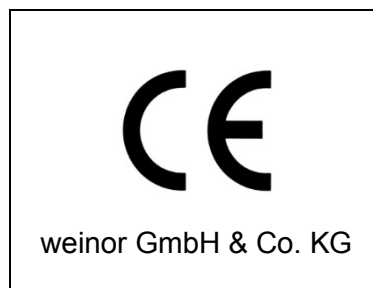
15 Prestatieverklaring

Producten:

weinor PergoTex II, textiele terrasoverkapping

Typen:

Pergola-zonwering



Toepassing volgens DIN EN 13561 Zonneschermen – Prestatie- en veiligheidseisen; Duitse versie: 2009-01

Fabrikant:

weinor BV
Mathias-Brüggen-Strasse 110
D-50829 Keulen, Duitsland

Certificering volgens beoordelingssysteem 4 van de verordening bouwproducten 305/2011/EG geschied door de fabrikant.

Bij gebruik volgens de voorschriften voldoet het product aan de belangrijke eigenschappen die in de volgende normen vastgelegd zijn.

Aangegeven prestatie

Belangrijke kenmerken/ prestaties	Norm	Aangegeven prestatie
Windweerstandsklasse (0-3)	DIN EN 13561 Zonneschermen – Prestatie- en veiligheidseisen; Duitse versie: 2009-01	Windweerstandsklasse 3

Gevolmachtigde voor de samenstelling van de technische documentatie:

Czarnetzki, Erwin, documentatiegevolmachtigde
weinor BV
Mathias-Brüggen-Str. 110
D-50829 Keulen, Duitsland

Datum/ handtekening:


Keulen, 1-8-2015



ppa. Karl-Heinz Stawski


16 NL EU-conformiteitsverklaring weinor PergoTex II

D EU-Konformitätserklärung
 GB EU Declaration of Conformity
 FR Déclaration de conformité UE

Hersteller	weinor GmbH & Co. KG	Dokumentationsbevollmächtigter	Czarnetzki, Erwin
Fabrikant	Mathias-Brüggen-Straße 110 50829 Köln/Cologne/Keulen	Documentatiegevolmachtigde	
Manufacturer	Deutschland/Duitsland/ Germany/Allemagn	Documentation Officer	
Fabricant		Chargé de la documentation	
Produkt Produkttyp Baujahr	weinor PergoTex II Pergola-Markise mit Motorantrieb		
Product Producttype Bouwjaar	weinor PergoTex II Pergola-zonwering met motoraandrijving	ab	
Product Product type Year built	weinor PergoTex II Pergola awning with motor drive	vanaf	
Produit Type de produit Année de construction	weinor PergoTex II Store de pergola avec entraînement motorisé	from	
Produktbeschreibung	Außenliegender Sonnenschutz		
Productbeschrijving	Aan de buitenzijde aangebrachte zonwering		
Product description	Outdoor sun protection		
Description du produit	Protection solaire extérieure		
Erklärung	Wir erklären, dass das oben bezeichnete Produkt aufgrund seiner Konzipierung und Bauart, sowie in der von uns in Verkehr gebrachten Ausführung den einschlägigen grundlegenden Sicherheits- und Gesundheitsanforderungen der folgenden EU-Richtlinien entspricht. Bei einer nicht von uns abgesprochenen Änderung des Produktes verliert die Erklärung ihre Gültigkeit.		
Verklaring	Wij verklaren, dat het hierboven aangeduide product, op basis van ontwerp en bouwwijze, alsmede in de door ons in verkeer gebrachte uitvoering, voldoet aan de geldende fundamentele veiligheids- en gezondheidsvoorschriften van de volgende EU-richtlijnen. Bij een niet met ons afgesproken wijziging van het product verliest de verklaring haar geldigheid.		
Declaration	We declare that, due to its design and type of construction as well as in the form in which it was marketed by us, the product mentioned above meets the relevant fundamental health and safety requirements prescribed by the EU directives stated below. Any modification of the product not approved by us will result in this declaration becoming invalid.		
Déclaration	Nous déclarons que le produit désigné ci-dessus, sur la base de sa conception et de son type de construction, répond dans la version que nous commercialisons, aux exigences fondamentales de santé et de sécurité des directives UE suivantes. En cas de modification du produit sans notre accord, cette déclaration n'est plus valable.		
Richtlinien und Normen	Maschinenrichtlinie 2006/42/EG Machinerichtlijn 2006/42/EG Machinery Directive 2006/42/EG Directive sur les machines 2006/42/EG		
Richtlijnen en normen	EU-Niederspannungsrichtlinie 2014/35/EU EU-Laagspanningsrichtlijn 2014/35/EU EU low voltage directive 2014/35/EU EU directive basse tension 2014/35/EU		
Directives and standards	Richtlinie über elektromagnetische Verträglichkeit 2014/30/EU Richtlijn inzake elektromagnetische compatibiliteit 2014/30/EU Electromagnetic Compatibility Directive 2014/30/EU Directive sur la compatibilité électromagnétique 2014/30/EU		
Directives et normes	EN 13561:2015 EN 50366:2003 + A1:2006 EN 60335-1:2012 EN 60335-2-97:2006 + A11:2008 + A2:2010		
Ort, Datum Stadt, datum City, Date Ville, Date	Köln, 20.04.2016 Keulen, 20-04-2016 Cologne, 2016-04-2016 Cologne, le 20/04/2016	Unterschrift Handtekening Signature Signature	

17 NL EU-conformiteitsverklaring weinor PergoTex II LED

D EU-Konformitätserklärung
 GB EU Declaration of Conformity
 FR Déclaration de conformité UE

Hersteller	weinor GmbH & Co. KG Mathias-Brüggen-Straße 110 50829 Köln/Cologne/Keulen Deutschland/Duitsland/ Germany/Allemagn	Dokumentationsbevollmächtigter	Czarnetzki, Erwin
Fabrikant		Documentatiegevolmachtigde	
Manufacturer		Documentation Officer	
Fabricant		Chargé de la documentation	
Produkt Produkttyp Baujahr	weinor PergoTex II LED Pergola-Markise mit Motorantrieb und integrierter LED Beleuchtung		
Product Producttype Bouwjaar	weinor PergoTex II LED Pergola-zonwering met motoraandrijving en geïntegreerde ledverlichting		ab vanaf from à partir de 04/2016
Product Product type Year built	weinor PergoTex II LED Pergola awning with motor drive and integrated LED lighting		
Produit Type de produit Année de construction	weinor PergoTex II LED Store de pergola avec entraînement motorisé et éclairage LED intégré		
Produktbeschreibung	Außenliegender Sonnenschutz		
Productbeschrijving	Aan de buitenzijde aangebrachte zonwering		
Product description	Outdoor sun protection		
Description du produit	Protection solaire extérieure		
Erklärung	Wir erklären, dass das oben bezeichnete Produkt aufgrund seiner Konzipierung und Bauart, sowie in der von uns in Verkehr gebrachten Ausführung den einschlägigen grundlegenden Sicherheits- und Gesundheitsanforderungen der folgenden EU-Richtlinien entspricht. Bei einer nicht von uns abgesprochenen Änderung des Produktes verliert die Erklärung ihre Gültigkeit.		
Verklaring	Wij verklaren, dat het hierboven aangeduide product, op basis van ontwerp en bouwwijze, alsmede in de door ons in verkeer gebrachte uitvoering, voldoet aan de geldende fundamentele veiligheids- en gezondheidsvoorschriften van de volgende EU-richtlijnen. Bij een niet met ons afgesproken wijziging van het product verliest de verklaring haar geldigheid.		
Declaration	We declare that, due to its design and type of construction as well as in the form in which it was marketed by us, the product mentioned above meets the relevant fundamental health and safety requirements prescribed by the EU directives stated below. Any modification of the product not approved by us will result in this declaration becoming invalid.		
Déclaration	Nous déclarons que le produit désigné ci-dessus, sur la base de sa conception et de son type de construction, répond dans la version que nous commercialisons, aux exigences fondamentales de santé et de sécurité des directives UE suivantes. En cas de modification du produit sans notre accord, cette déclaration n'est plus valable.		
Richtlinien und Normen	Maschinenrichtlinie 2006/42/EG Machinerichtlijn 2006/42/EG Machinery Directive 2006/42/EG Directive sur les machines 2006/42/EG		
Richtlijnen en normen	EU-Niederspannungsrichtlinie 2014/35/EU EU-Laagspanningsrichtlijn 2014/35/EU EU low voltage directive 2014/35/EU EU directive basse tension 2014/35/EU		
Directives and standards	Richtlinie über elektromagnetische Verträglichkeit 2014/30/EU Richtlijn inzake elektromagnetische compatibiliteit 2014/30/EU Electromagnetic Compatibility Directive 2014/30/EU Directive sur la compatibilité électromagnétique 2014/30/EU		
Directives et normes	EN 13561:2015 EN 50366:2003 + A1:2006 EN 55015:2013 + A1:2015 EN 60335-1:2012 EN 60335-2-97:2006 + A11:2008 + A2:2010 EN 60598-1:2015-10 EN 60598-2-2:2012/10 EN 61000-3-2:2014 EN 61000-3-3:2013 EN 61547:2009 EN 62471:2009-03		
Ort, Datum Stad, datum City, Date Ville, Date	Köln, 20.04.2016 Keulen, 20-04-2016 Cologne, 2016-04-2016 Cologne, le 20/04/2016	Unterschrift Handtekening Signature Signature	



Zonnescherm



Zonnescherm met Volant Plus en Tempura



Zonnescherm met Volant Plus en Paravento



PergoTex II en Tempura

ZONNESCHERMEN

TEXTIELE ZONWERING MET STAANDERS

INDIVIDUELE OPLOSSINGEN MET SYSTEEM



Textiele terrasoverkapping Plaza Home en Paravento

TERRASOVERKAPPING EN GLASOASES



Textiele terrasoverkapping Plaza Pro met Paravento en VertiTex



Terrasoverkapping Terrazza met zonwering Sottezza II



Glasoase met zonwering WGM en profielloze elementen



Terrasoverkapping met vaste beglazing SUPER LITE

weinor GmbH & Co. KG
Mathias-Brüggen-Strasse 110
50829 Keulen
www.weinor.nl
Hotline: +49(0)221/5 97 09-214
Fax: +49(0)221/5 97 09-898